



Slido Design 150-U

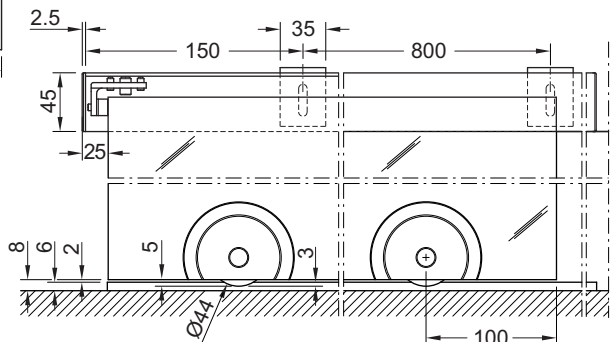
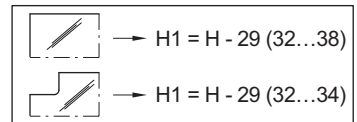
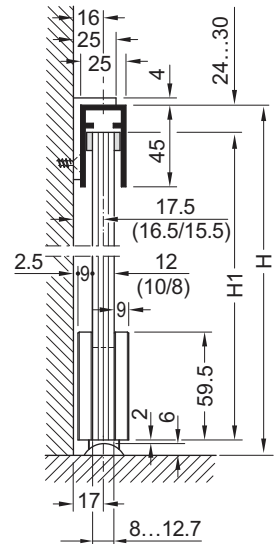
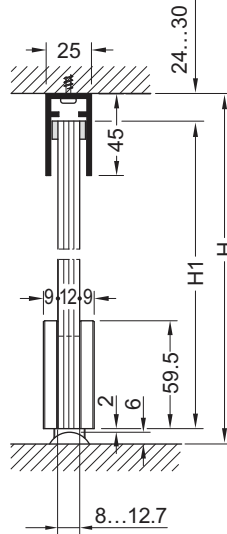
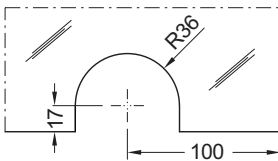
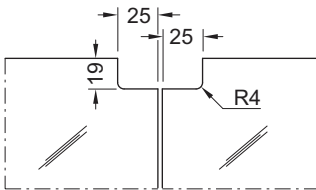
941.58.004





i

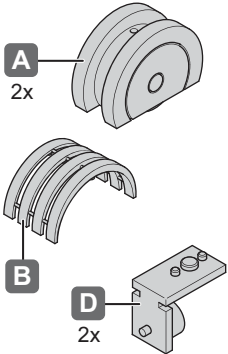
mm

732.29.813



HDE 16.07.2016

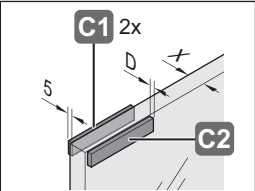





A 2x

B

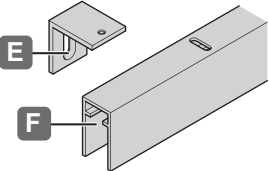
D 2x

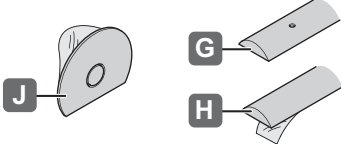


C1 2x

C2

X	8	10	12
D	7	5	3
C2	2x	2x	2x

+




E

F


G

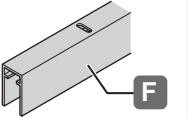
H

J

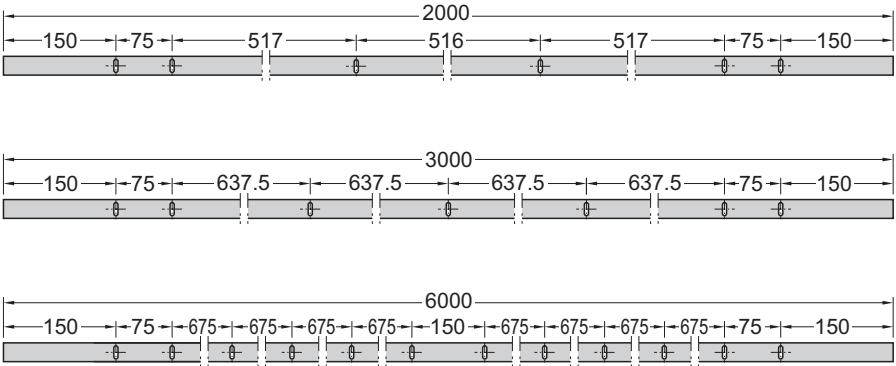
732.29.813

i





F



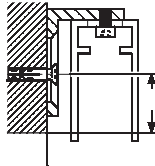
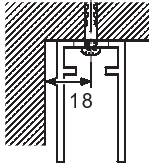
2000

3000

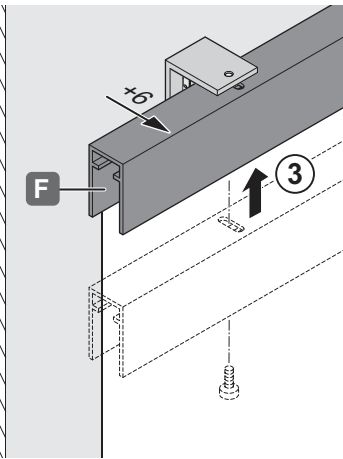
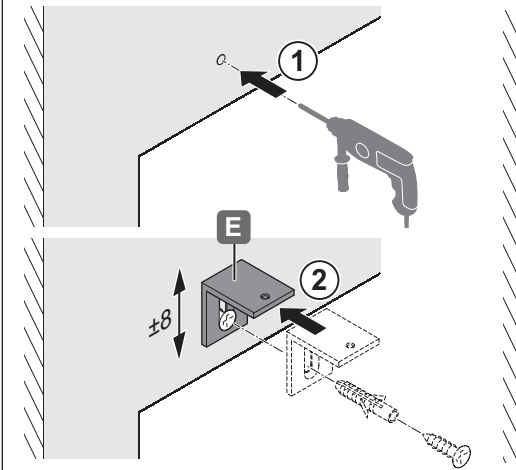
6000

HDE 16.07.2016

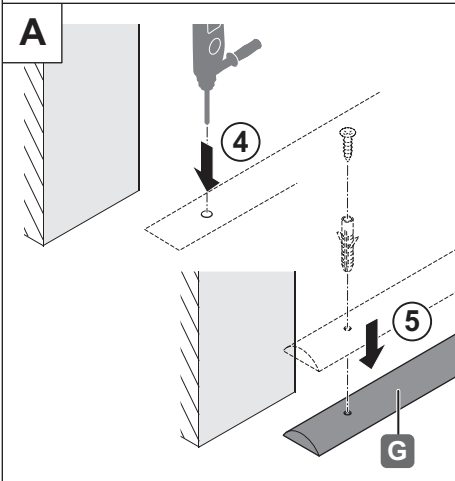
1



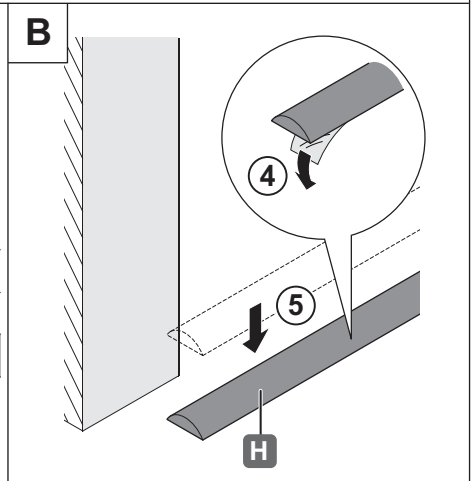
732.29.813



A



B



HDE 16.07.2016

