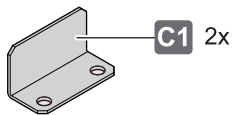
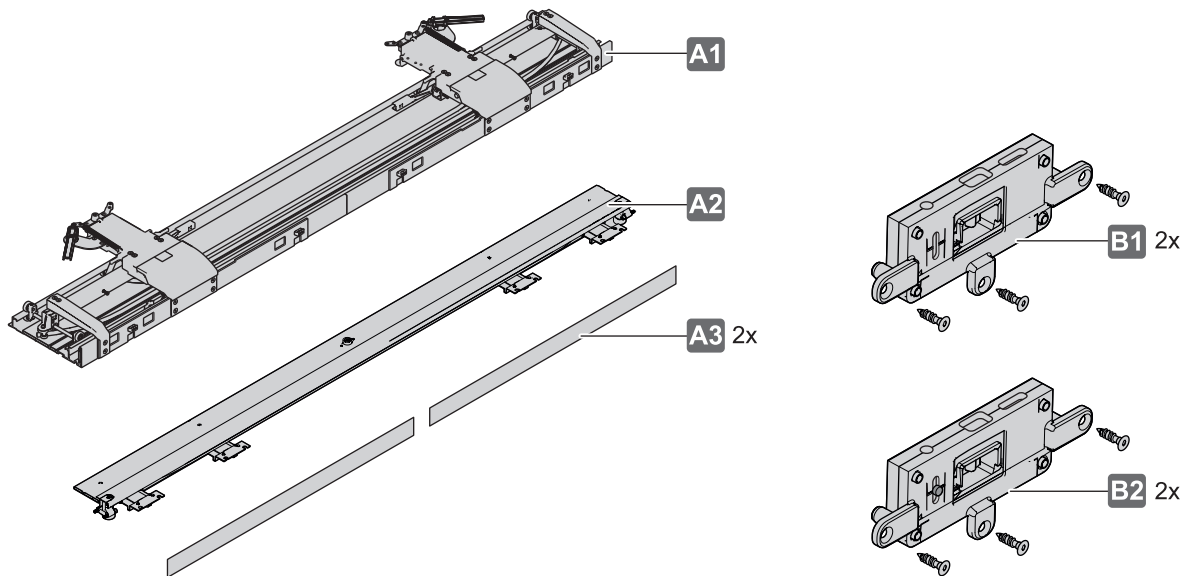





Finetta F-Flush54 100A

406.11.101	406.11.107
406.11.102	406.11.108
406.11.103	406.11.109
406.11.104	406.11.110
406.11.105	406.11.111
406.11.106	406.11.112




M4 x 12  **C2** 4x



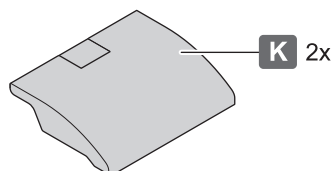
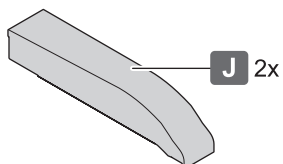
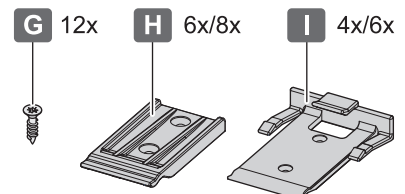
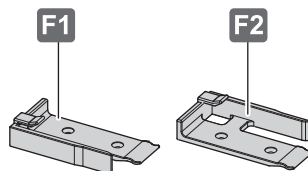
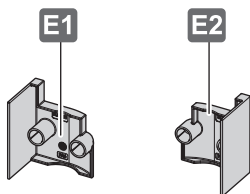
M5 x 16  **C4** 4x

M4 x 10  **D1** 6x

M6 x 13  **D2** 8x

M6 x 24  **B3** 8x

M6 x 22  **B4** 8x



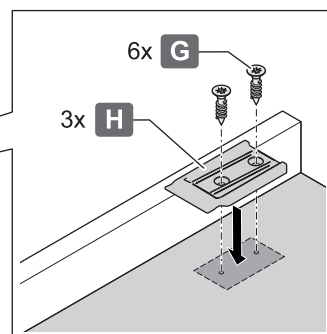
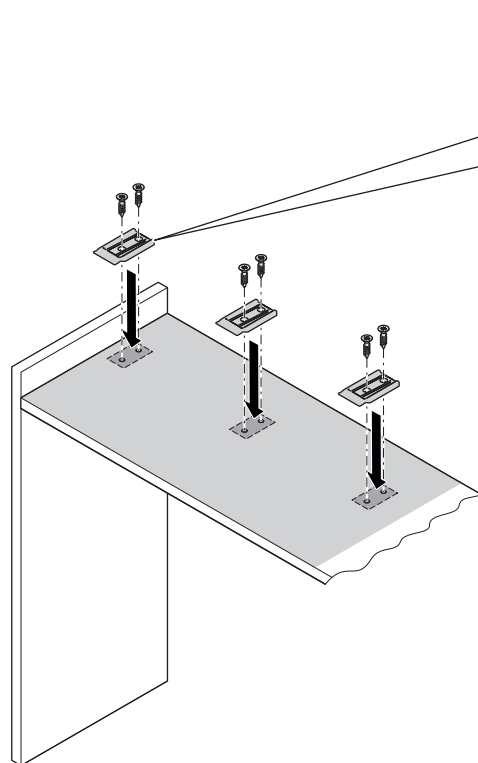
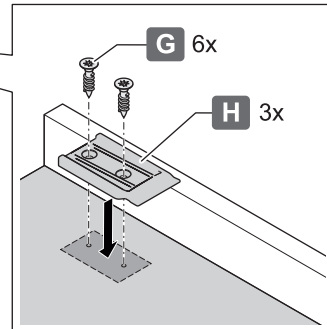
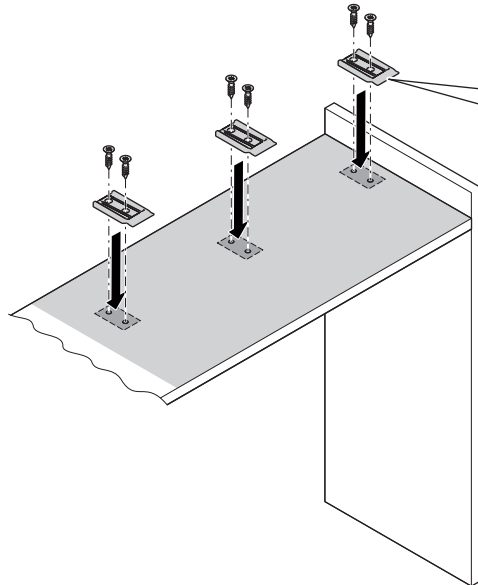
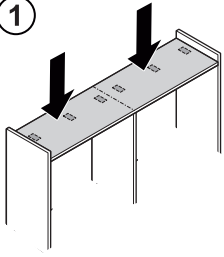
732.24.449

HDE 30.03.2021

1



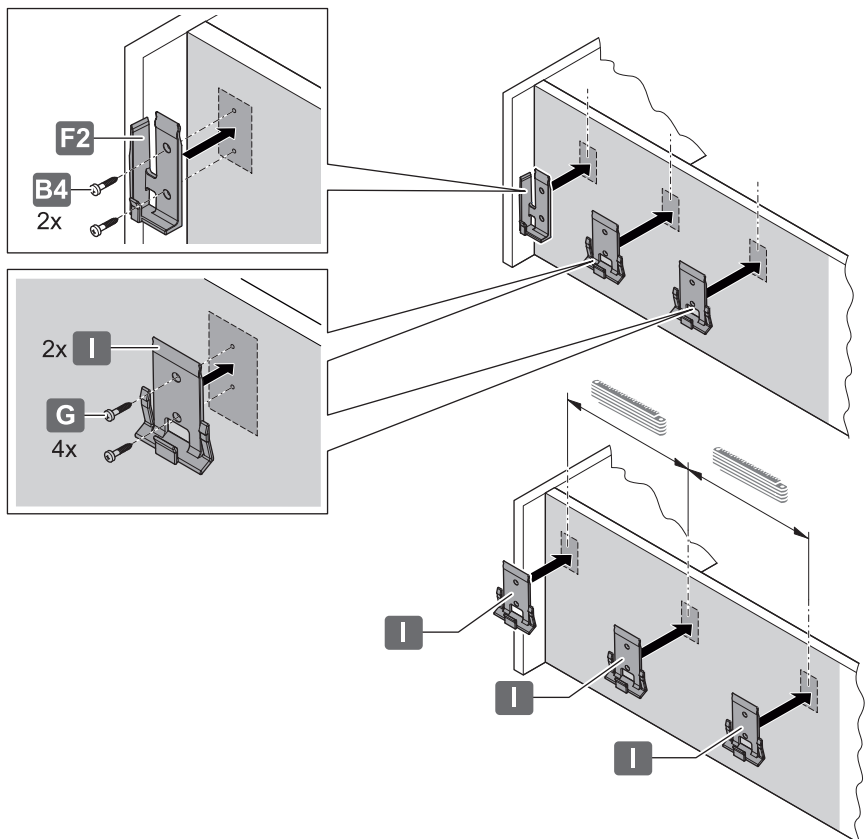
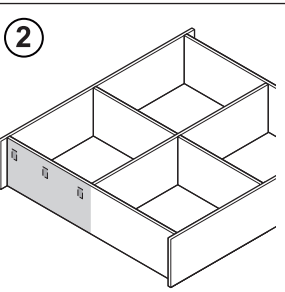
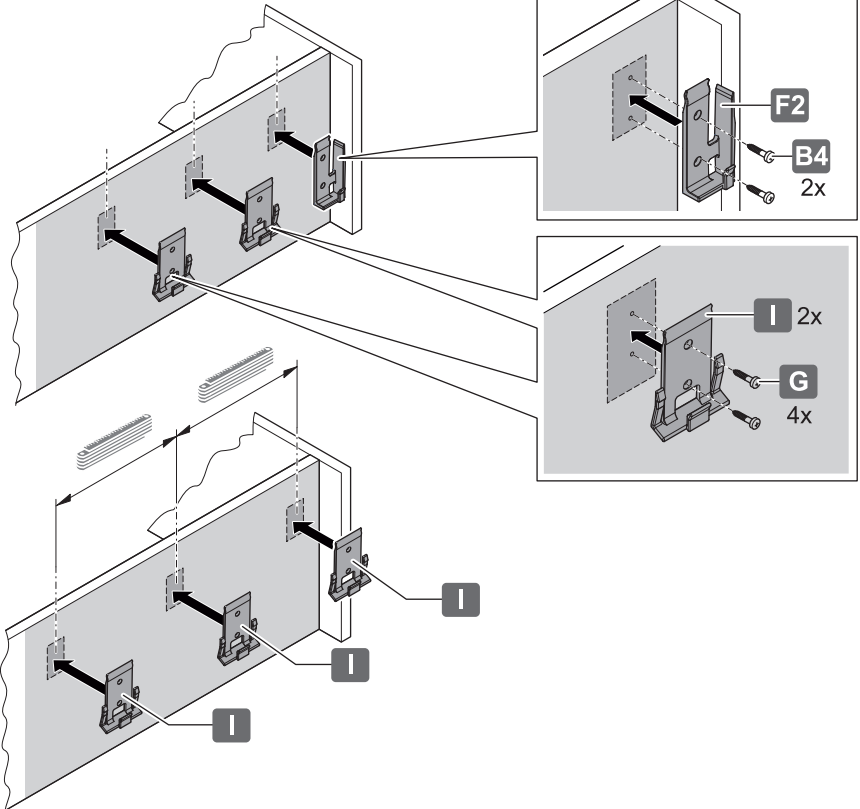
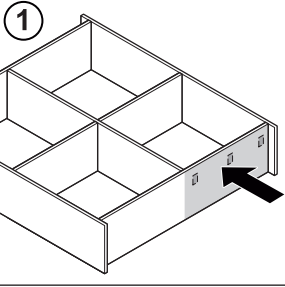
①



732.24.449

HDE 30.03.2021

2



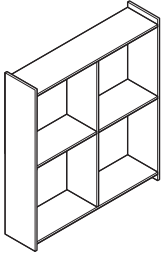
732.24.449

HDE 30.03.2021

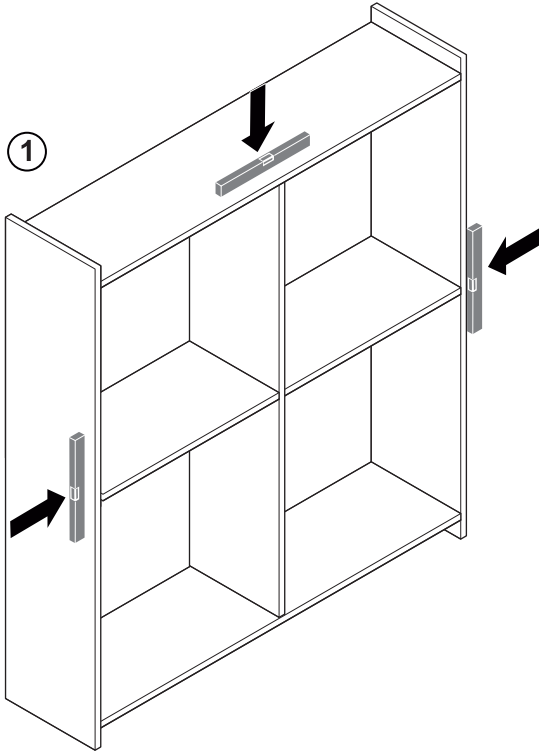
3



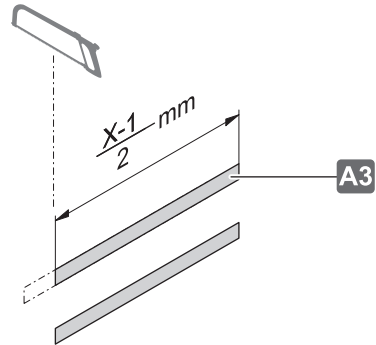
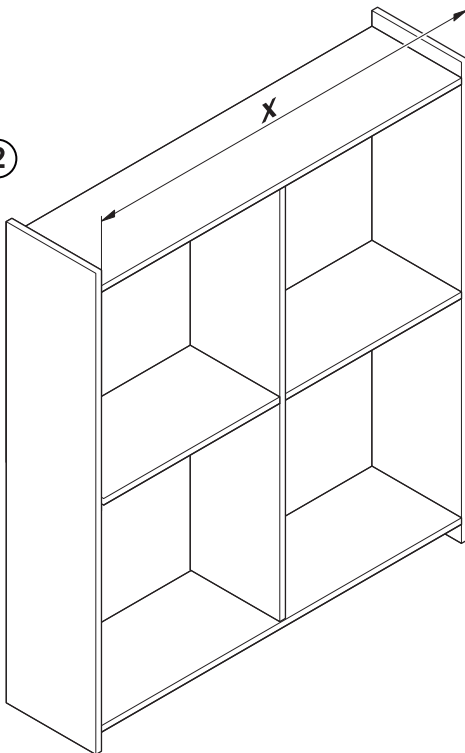
mm



①



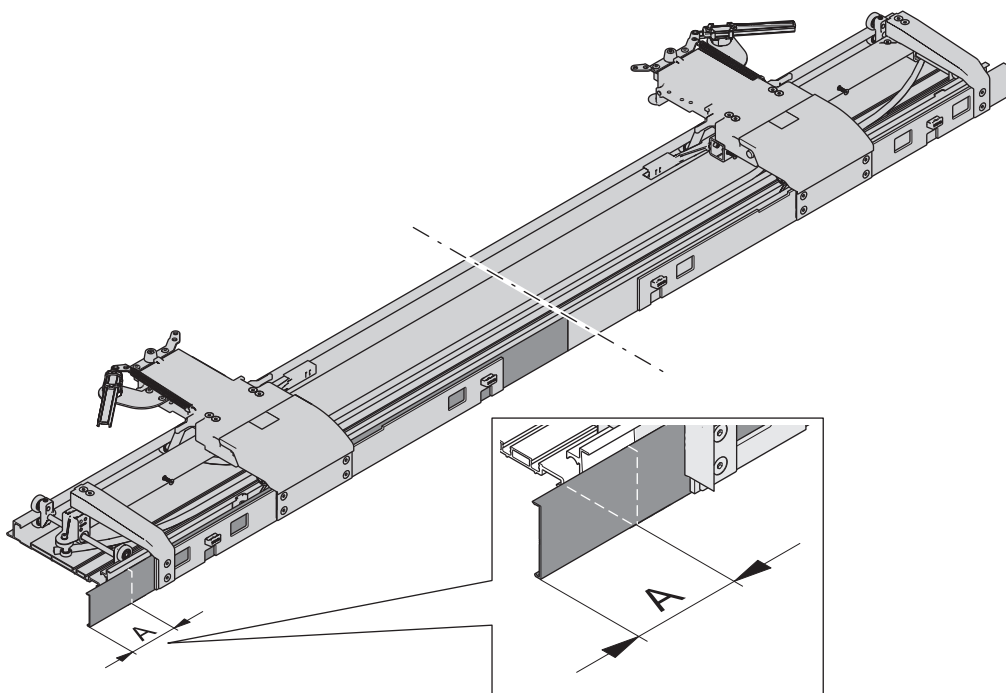
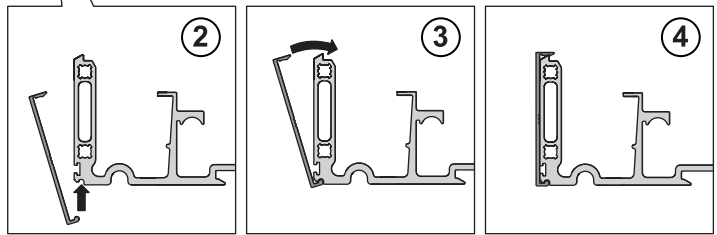
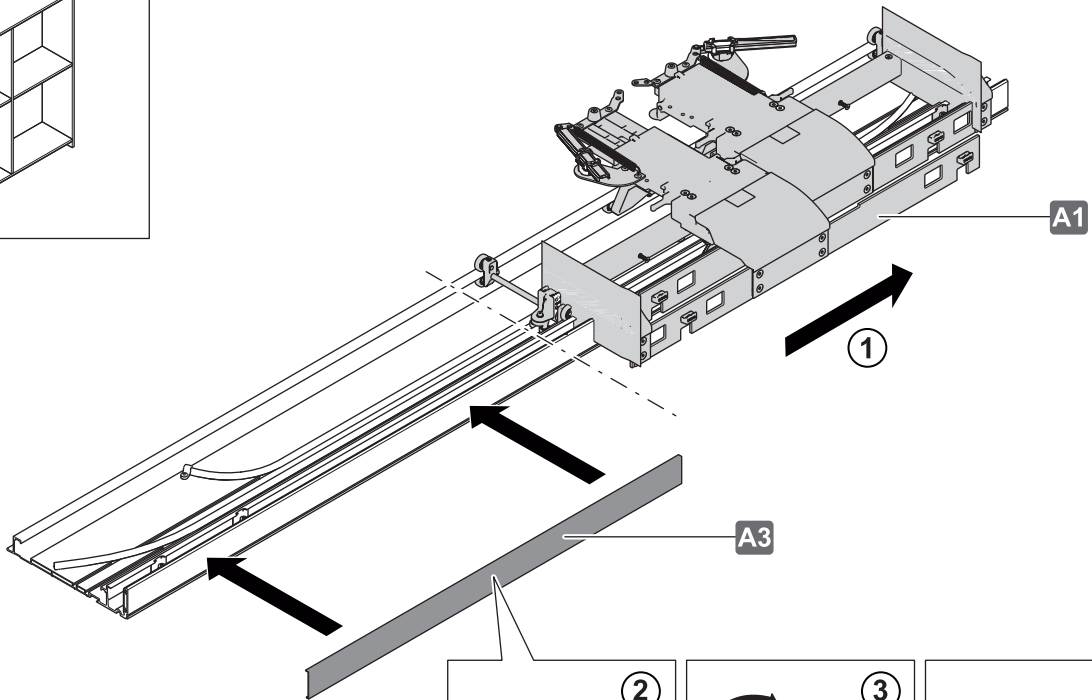
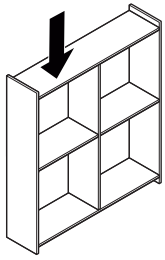
②



732.24.449

HDE 30.03.2021

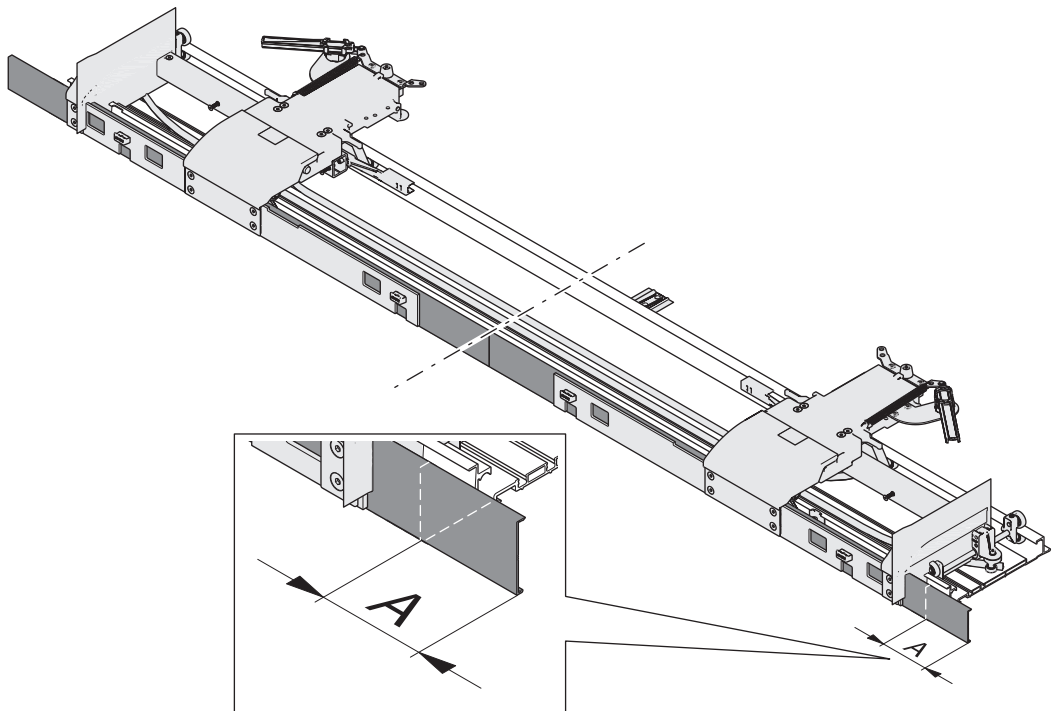
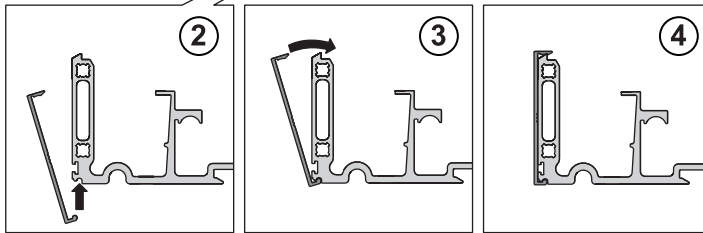
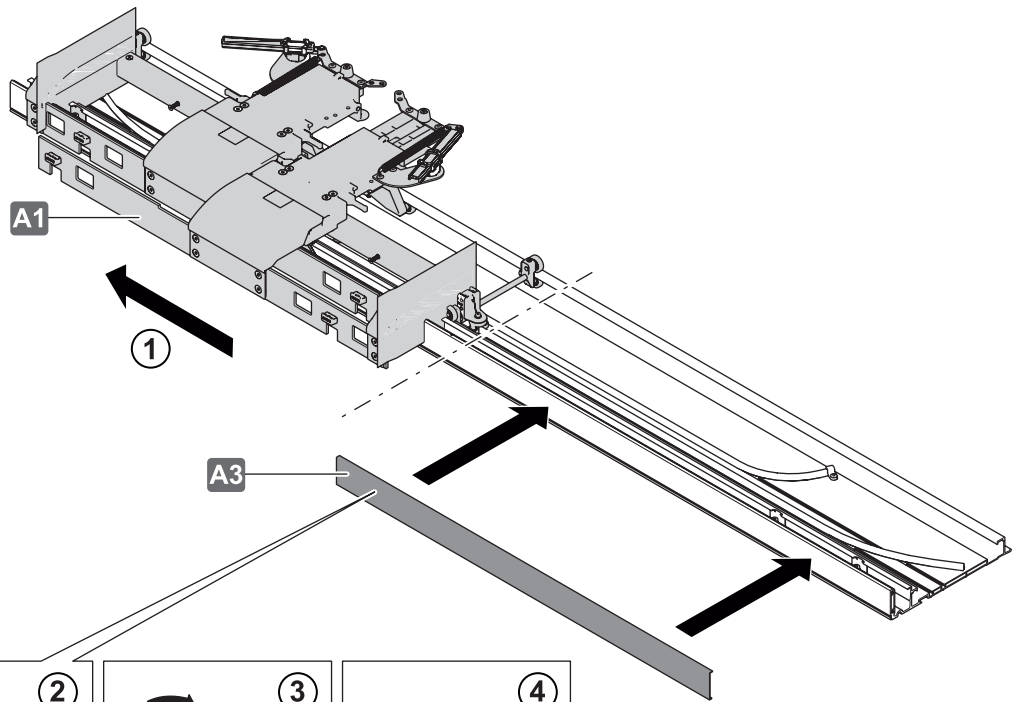
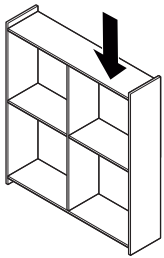
4



732.24.449

HDE 30.03.2021

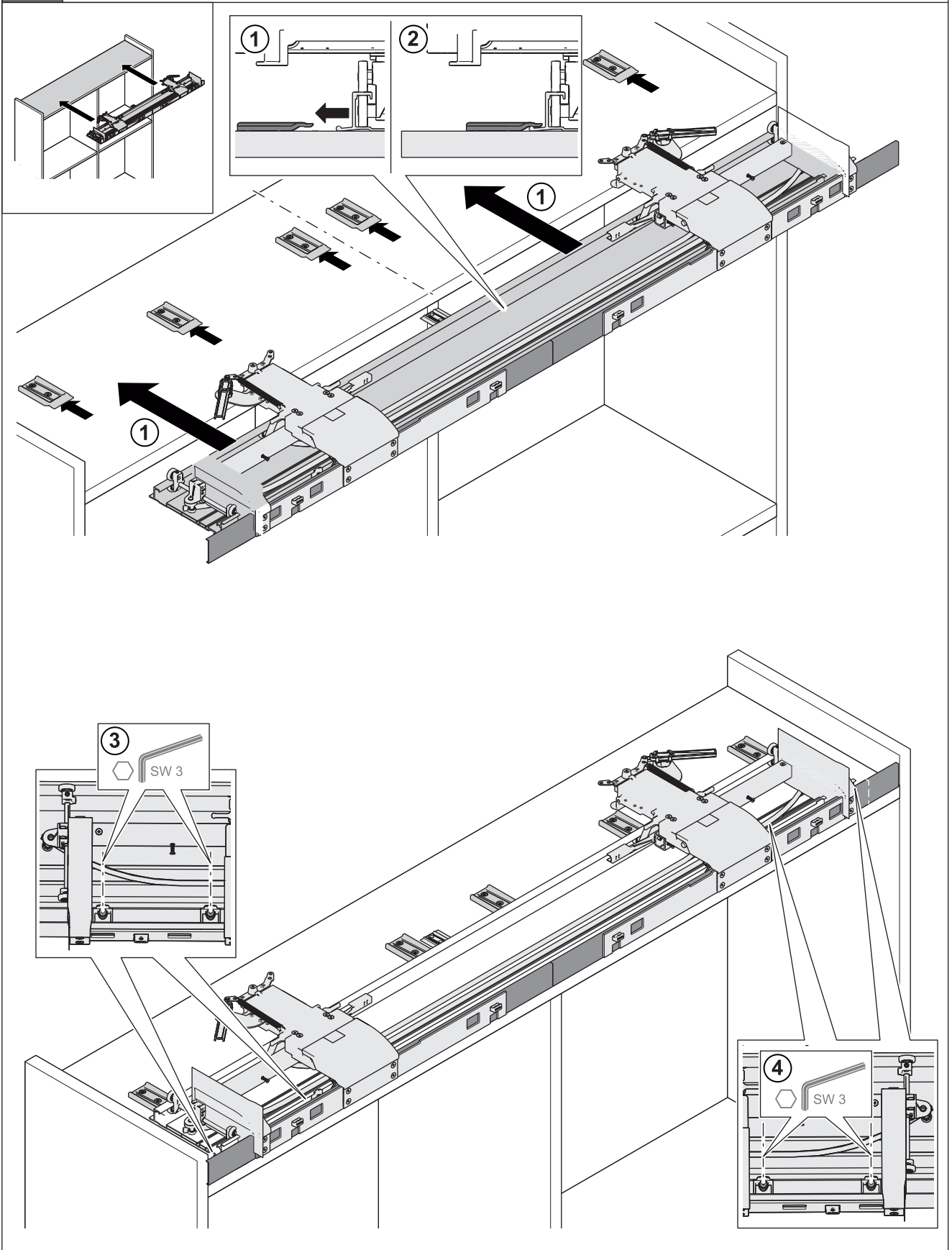
5



732.24.449

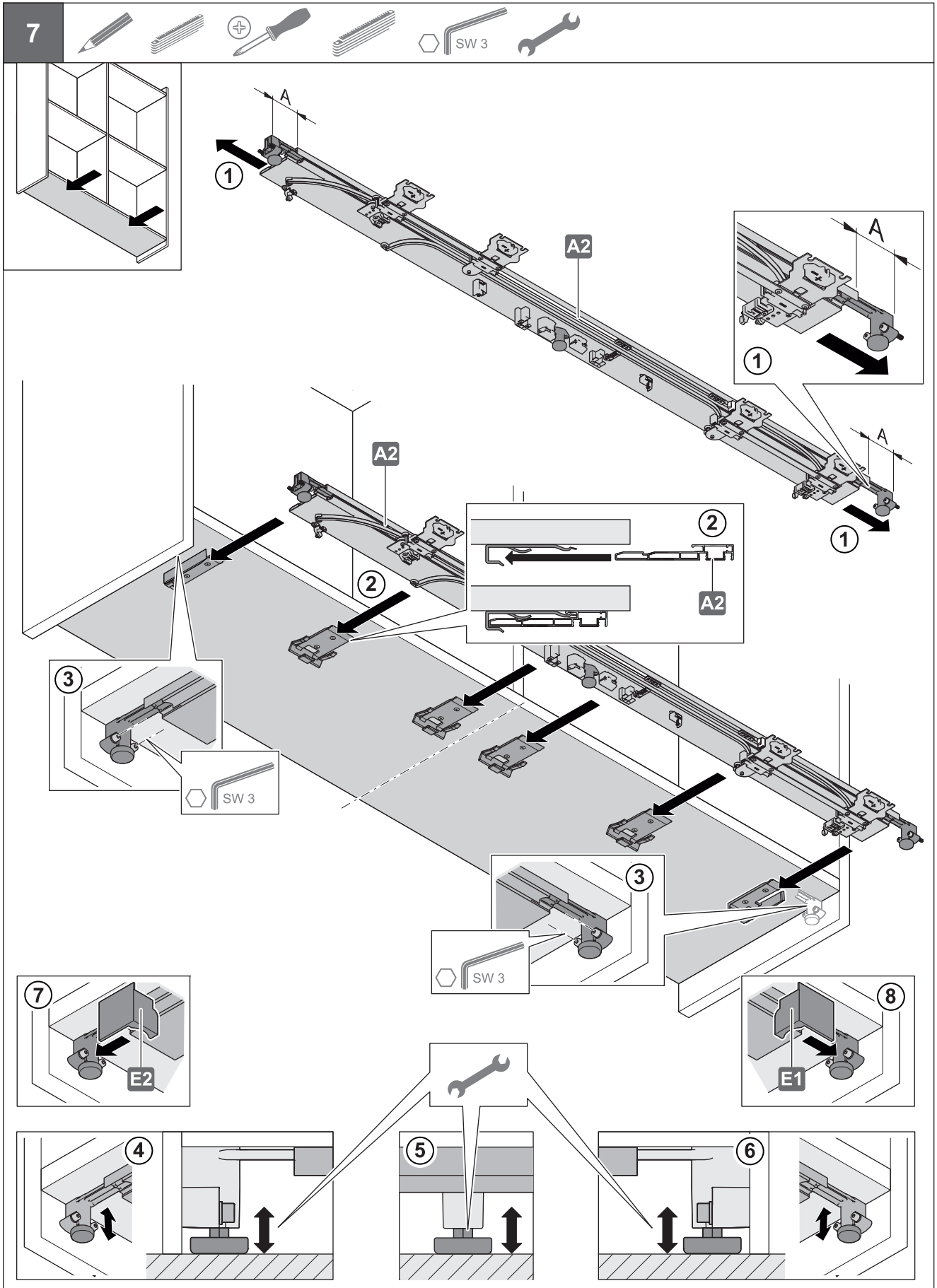
HDE 30.03.2021

6



732.24.449

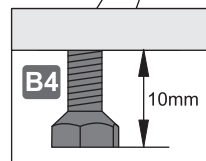
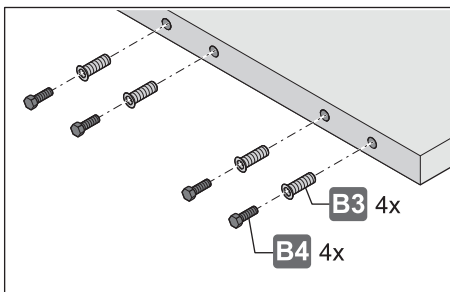
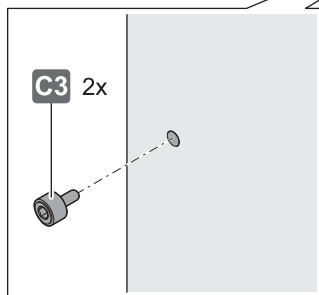
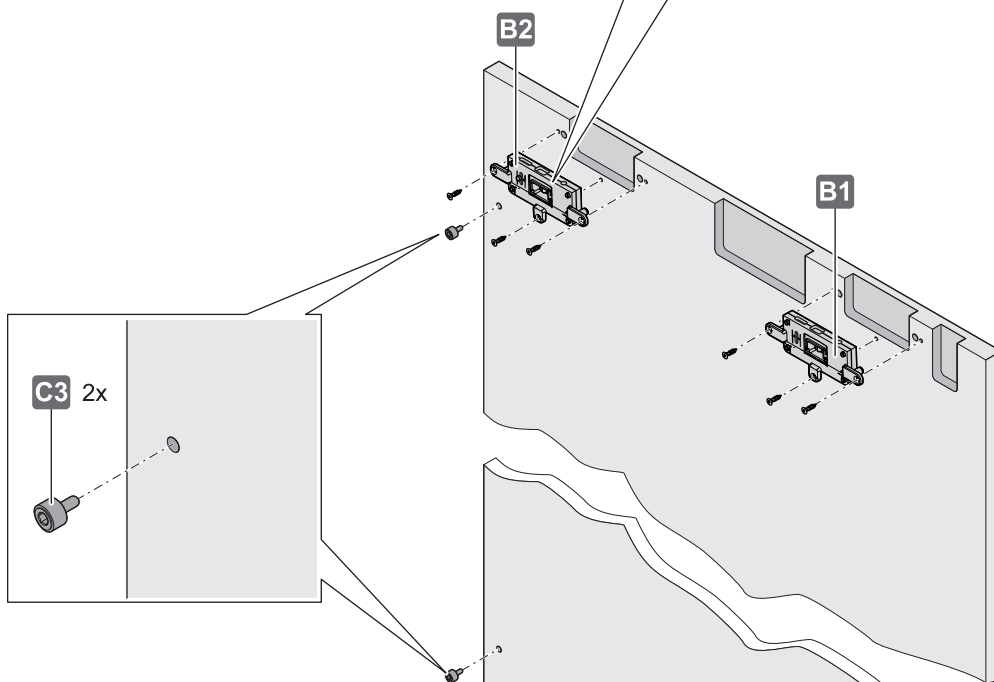
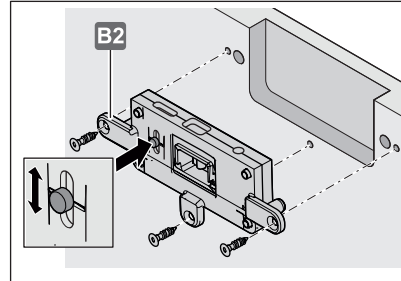
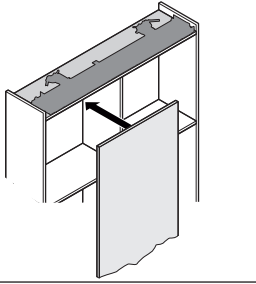
HDE 30.03.2021



732.24.449

HDE 30.03.2021

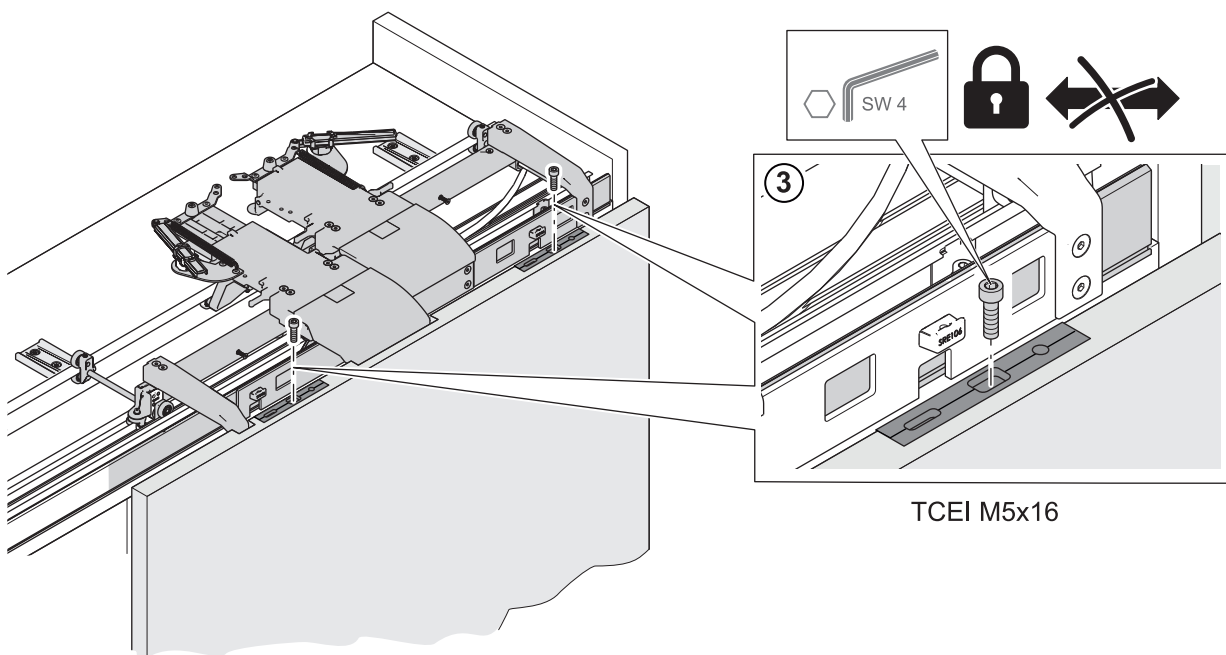
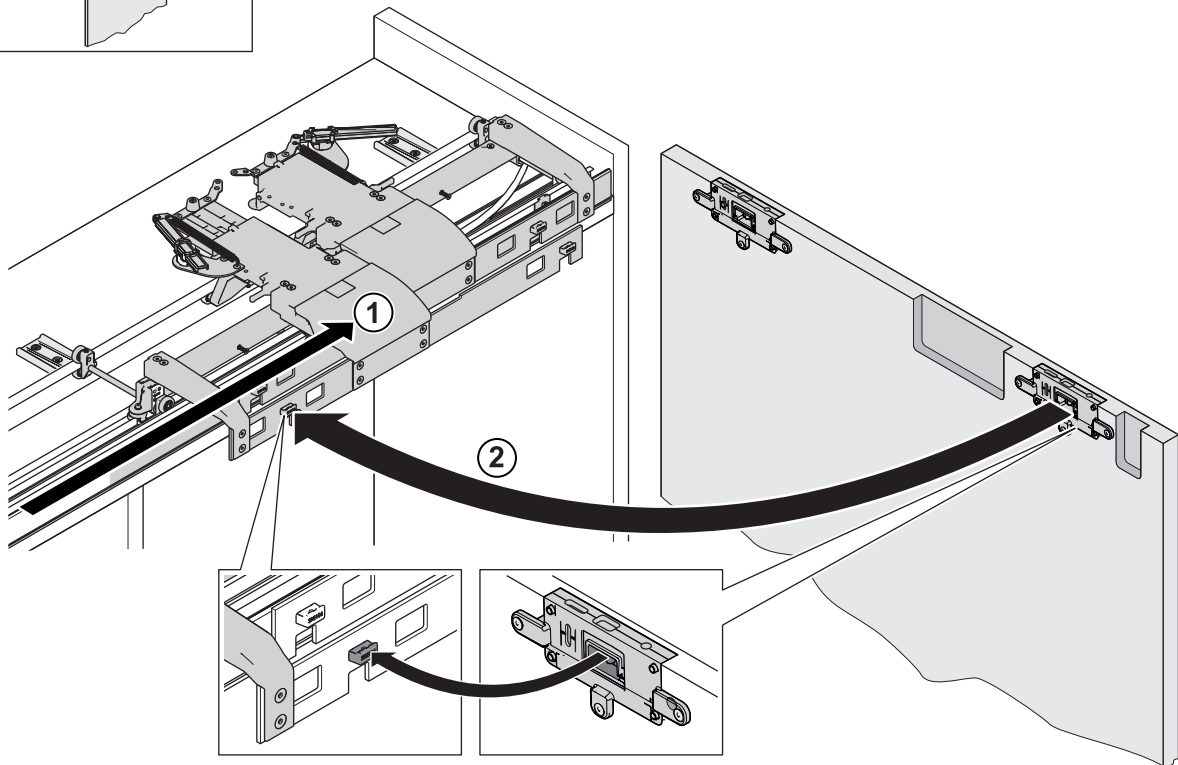
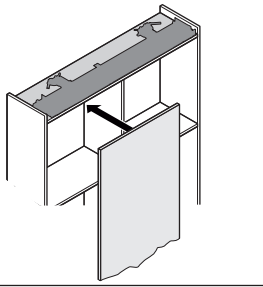
8



732.24.449

HDE 30.03.2021

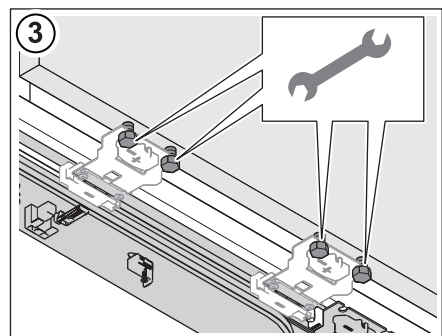
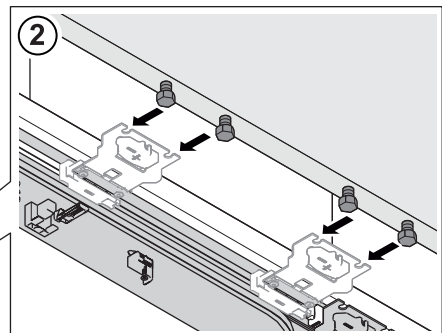
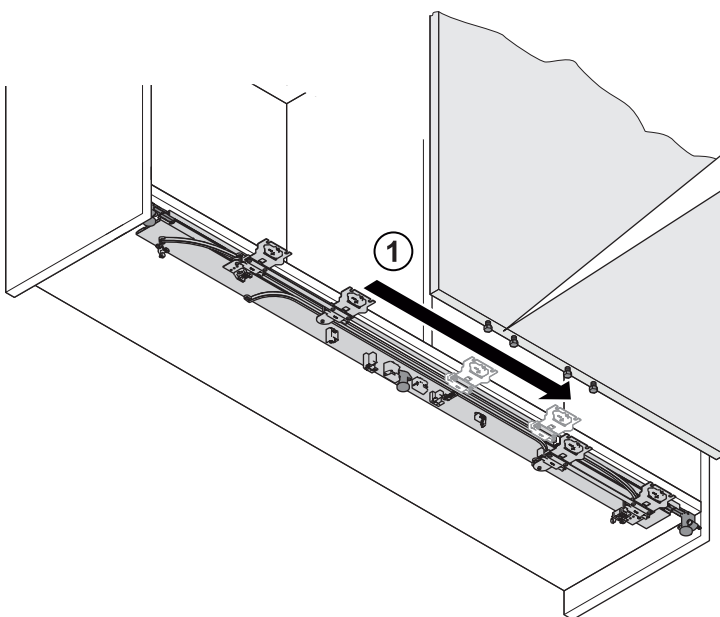
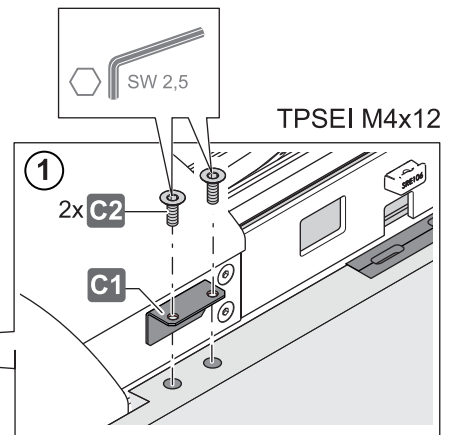
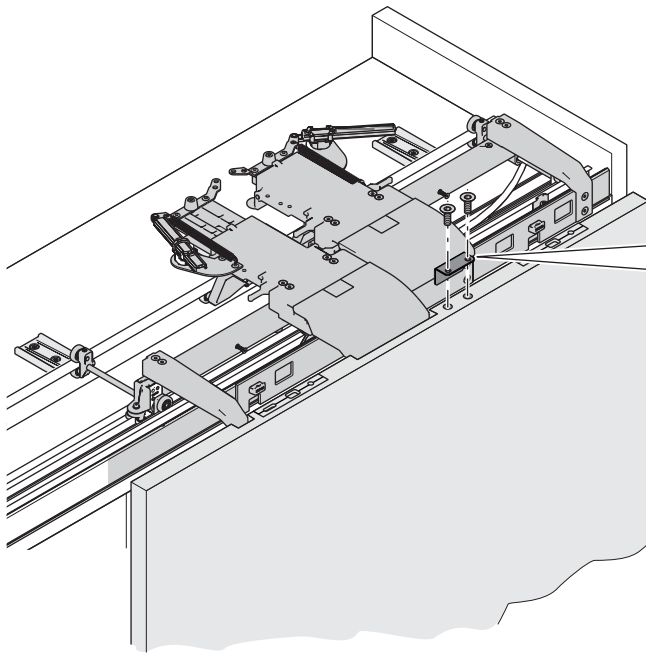
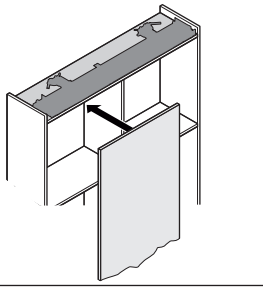
9



732.24.449

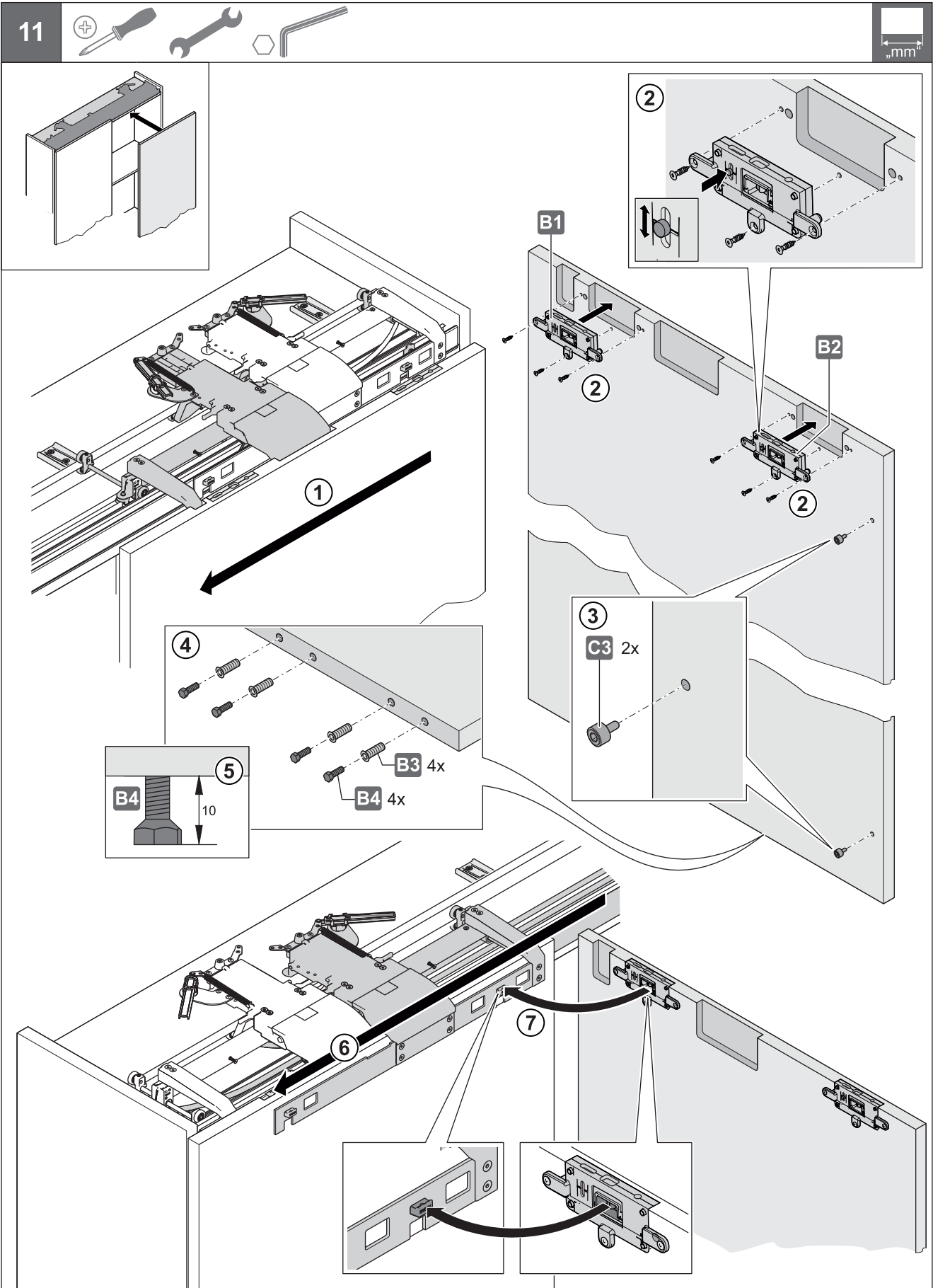
HDE 30.03.2021

10



732.24.449

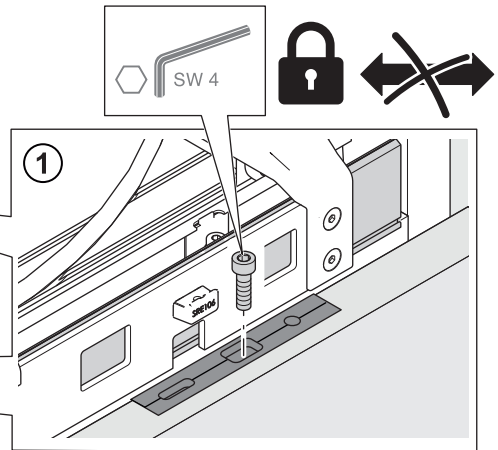
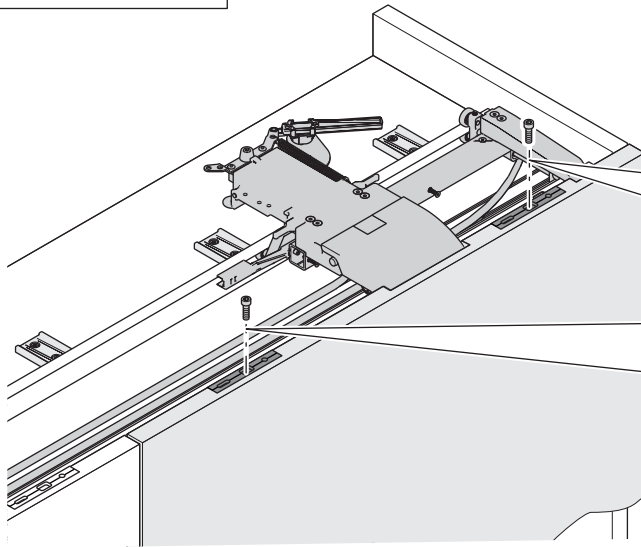
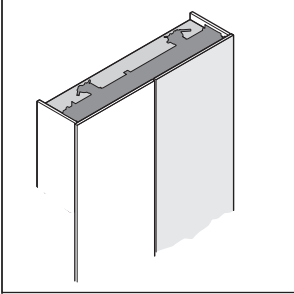
HDE 30.03.2021



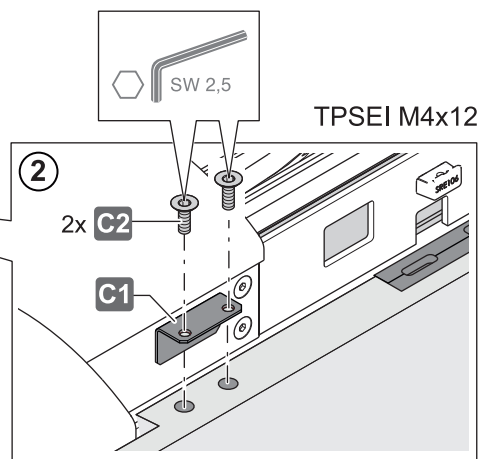
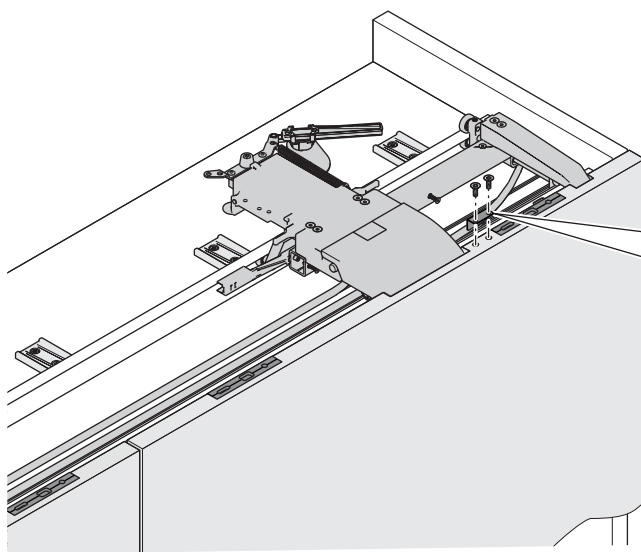
732.24.449

HDE 30.03.2021

12



TCEI M5x16

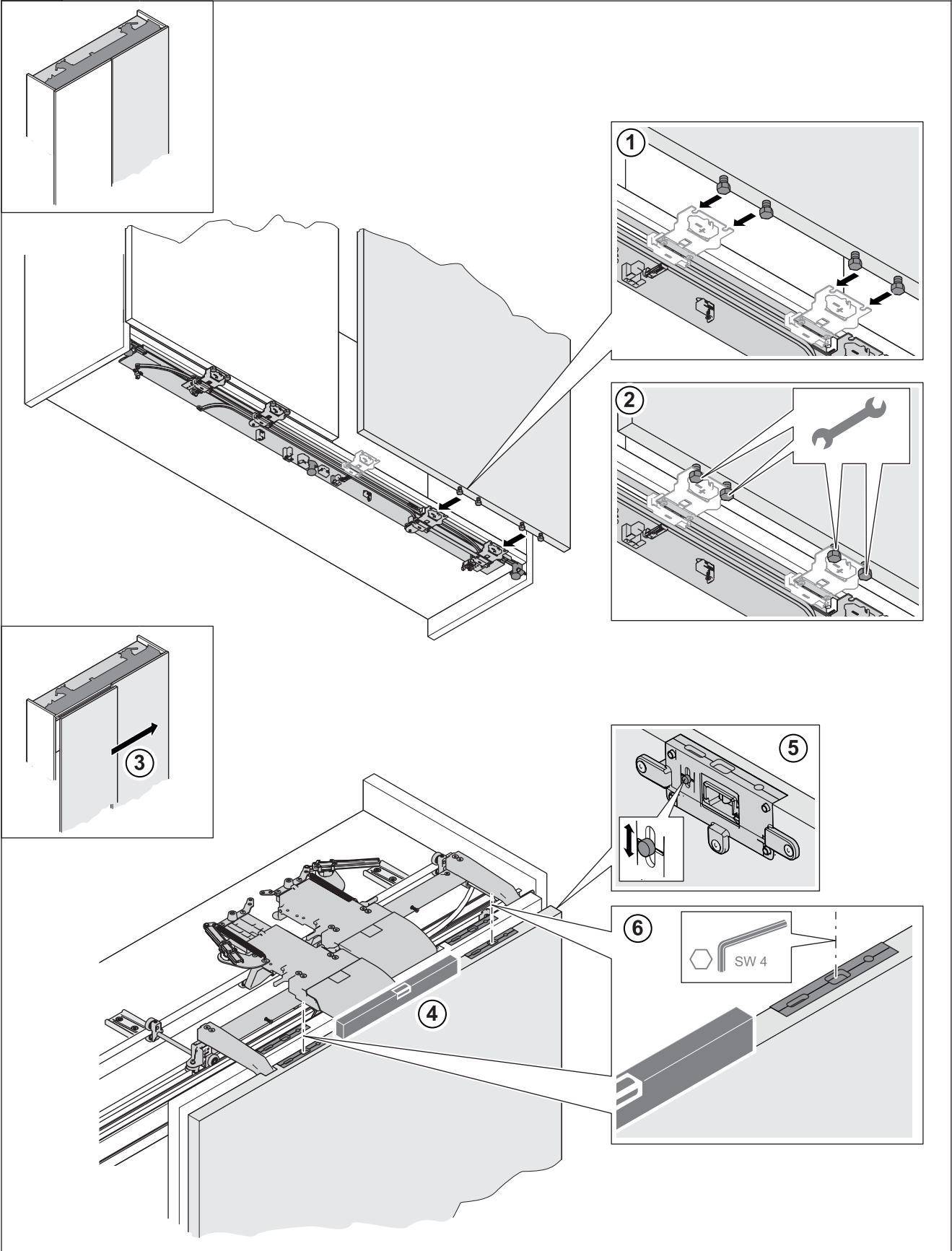


TPSEI M4x12

732.24.449

HDE 30.03.2021

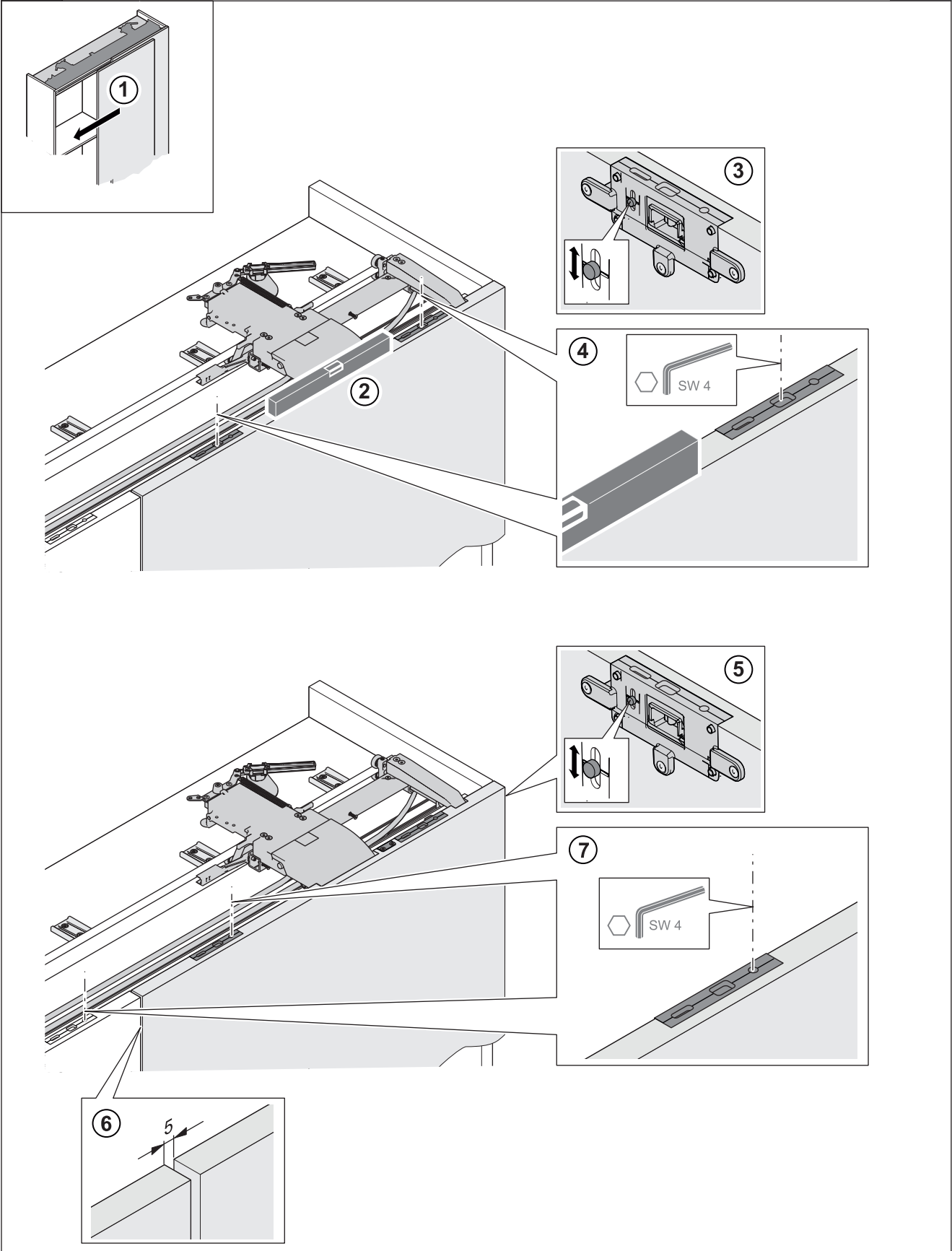
13



732.24.449

HDE 30.03.2021

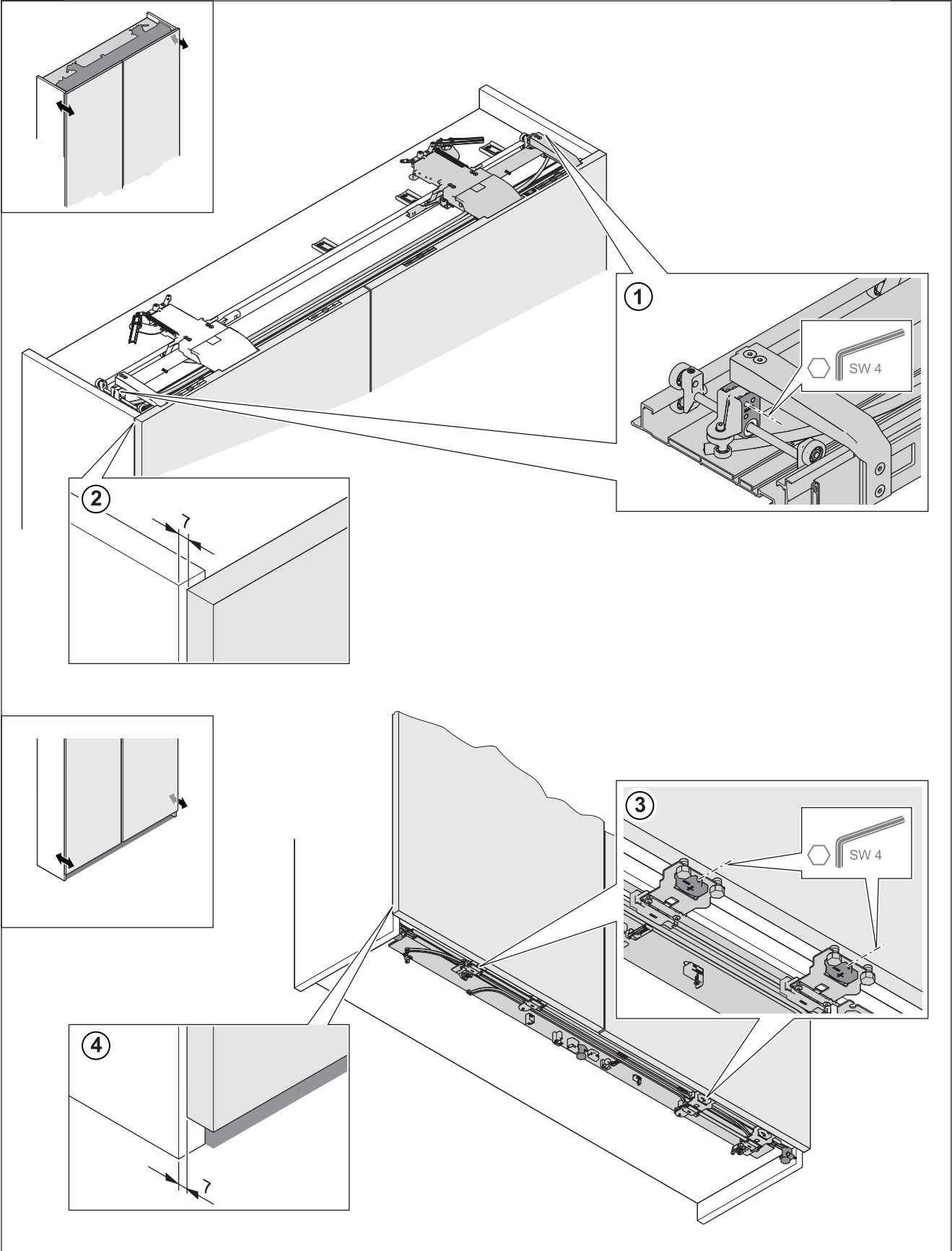
14



732.24.449

HDE 30.03.2021

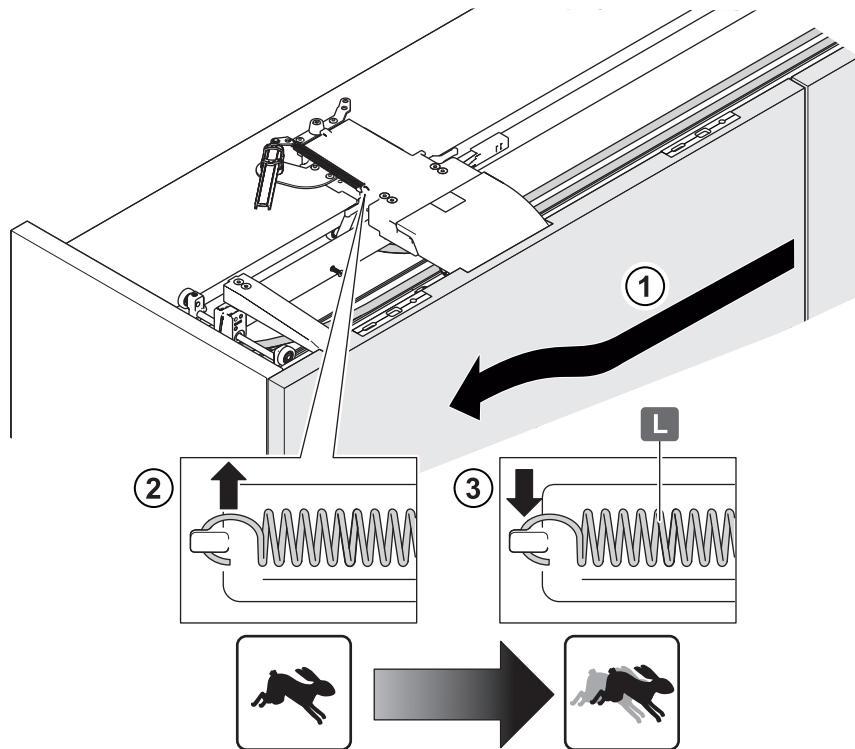
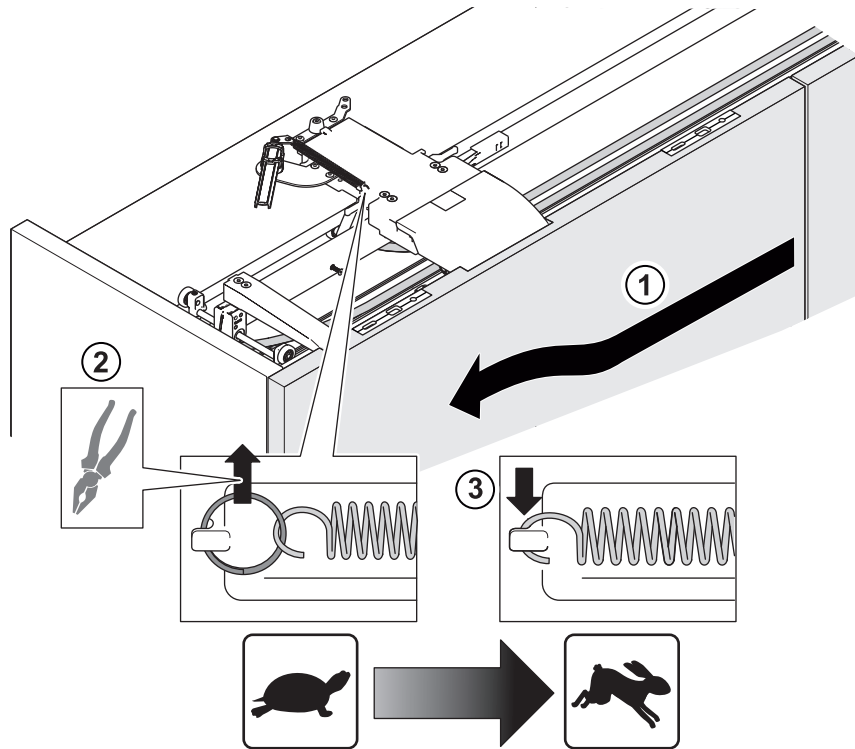
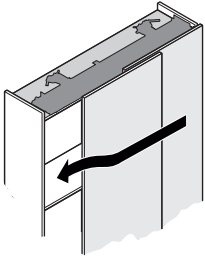
15



732.24.449

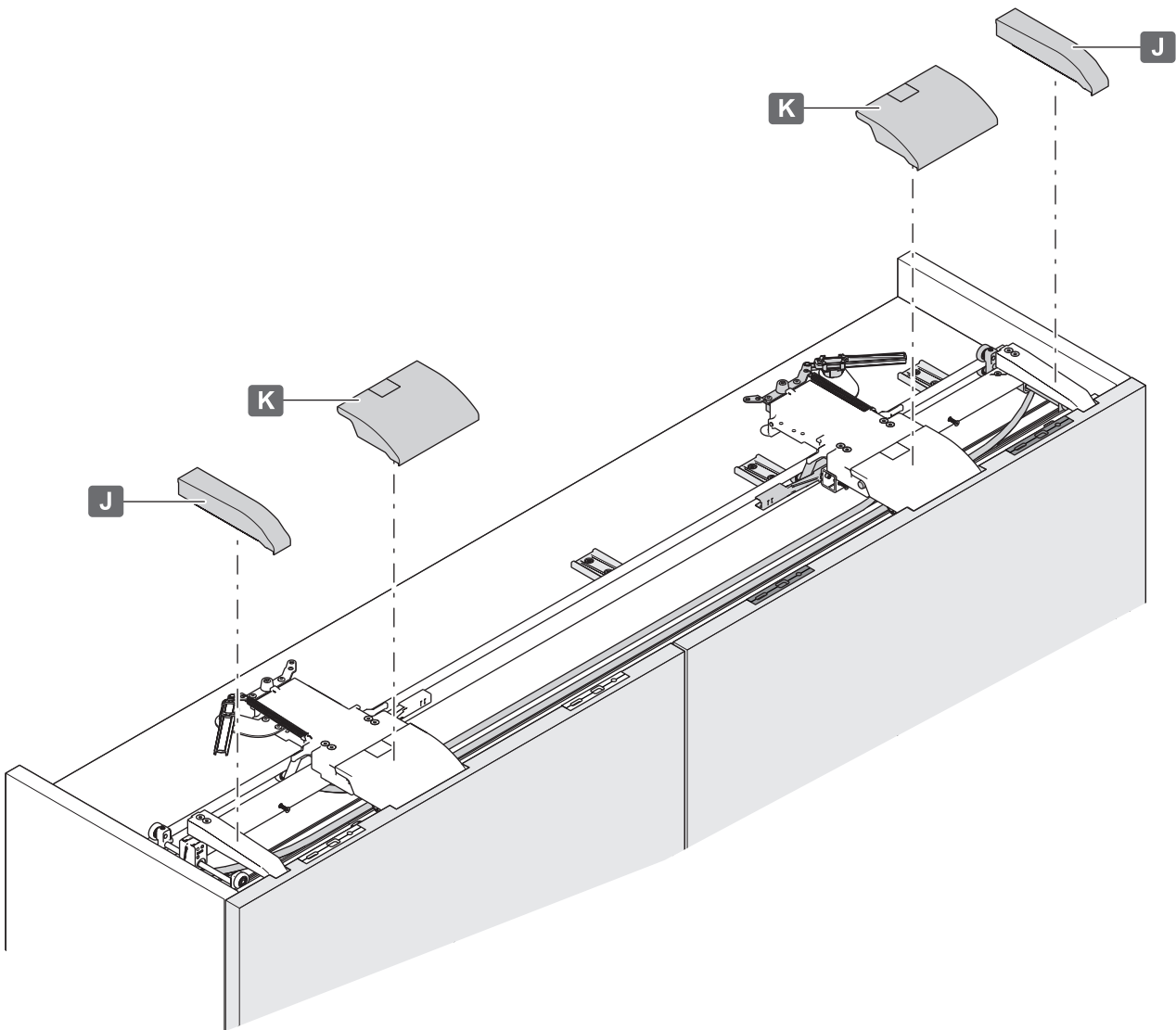
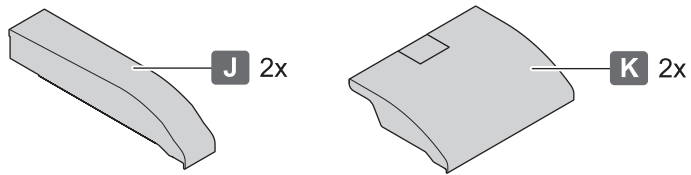
HDE 30.03.2021

i



732.24.449

HDE 30.03.2021



732.24.449

HDE 30.03.2021