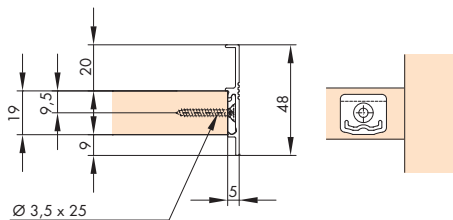
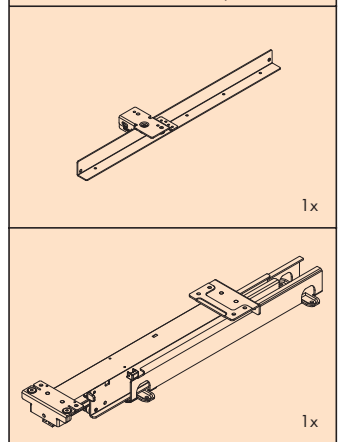


Einbautiefe Installation depth Profondeur de montage <b>LT</b> mm	Auszugslänge Extension length Longueur d'extension <b>LA</b> mm	Auszugsweg Travel Course d'ext. mm	<b>A</b> mm	Einzelverpackung Separately packed Emballées séparément No.
*385	380	352	300	<b>*061.3068.371</b>
435	430	402	350	<b>061.3069.371</b>
485	480	452	400	<b>061.3070.371</b>
535	530	502	450	<b>061.3071.371</b>
585	580	552	500	<b>061.3072.371</b>
635	630	602	550	<b>061.3073.371</b>
685	680	652	600	<b>061.3074.371</b>
785	780	752	700	<b>061.3075.371</b>
885	880	852	800	<b>061.3076.371</b>
985	980	952	900	<b>061.3077.371</b>
1085	1080	1052	1000	<b>061.3078.371</b>

Garnituren / Sets / Garnitures

No. siehe Tabelle / See chart / Confer tableau



\* Dämpfung nicht möglich  
Damping not possible  
Amortissement pas possible

Zubehör / Accessories / Accessoires

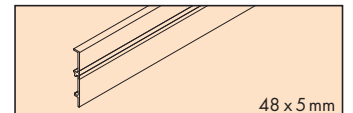
Gr./Size Art. No./Cat. No.

**Reling, Alu eloxiert**

Add-on panel, aluminium, anodized

Bandeau latéral, alu anodisé

3000 mm 061.3081.300

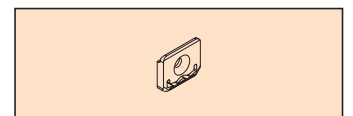


**Befestigungsclip, Kunststoff grau, zu 061.3081 (alle 250 mm)**

Fixing clip, plastic grey, for 061.3081 (every 250 mm)

Clip de fixation, en plastique gris, pour 061.3081 (tous les 250 mm)

18 x 040.3084.051  
100 x 040.3084.052

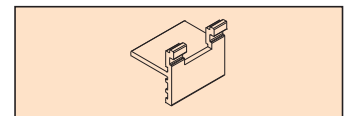


**Befestigungslehre, Kunststoff grau, zu 040.3084**

Fixing jig, plastic grey, for 040.3084

Gabarit de fixation, plastique gris, pour 040.3084

040.3091.001

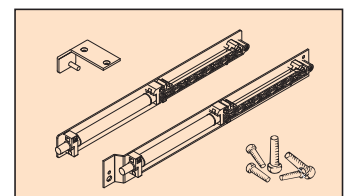


**Dämpfung-Set**

Soft-closing set

Set d'amortissement

061.3049.171

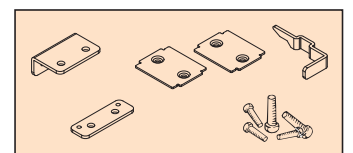


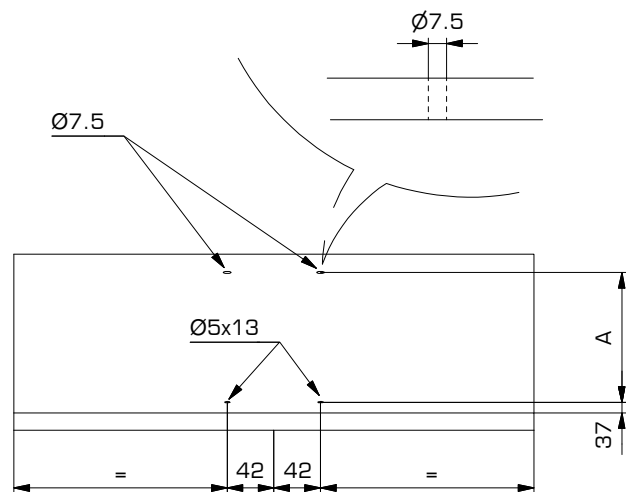
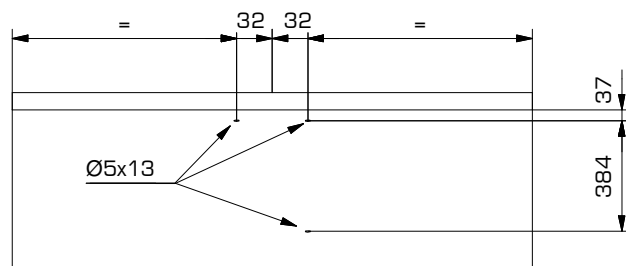
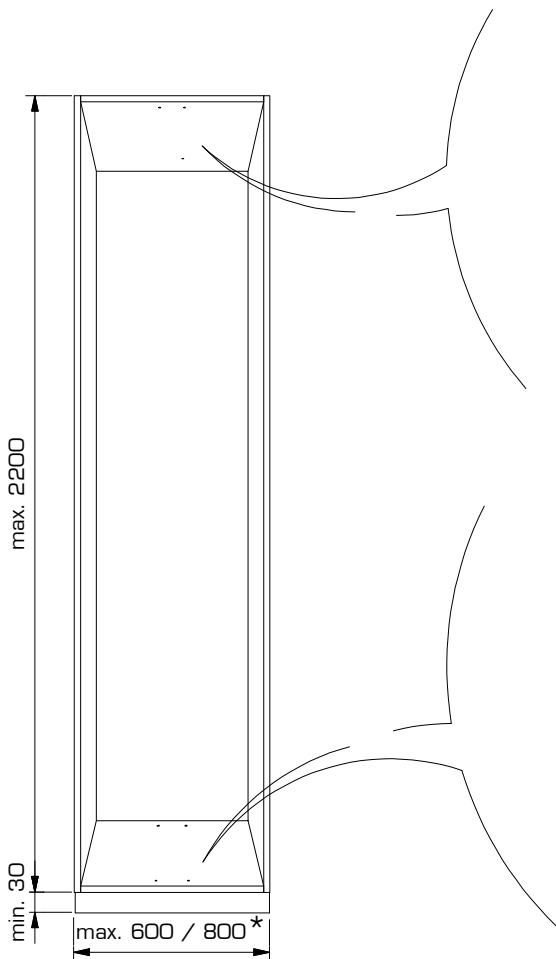
**Verbindungs-Set zur Verbindung von 2 Hochschrankauszügen, inkl. Befestigungsschrauben**

Connection set for connection of 2 tall unit extensions, incl. fixing screws

Jeu de ferrures d'assemblage pour raccorder 2 extensions d'armoire haute, avec vis de fixation

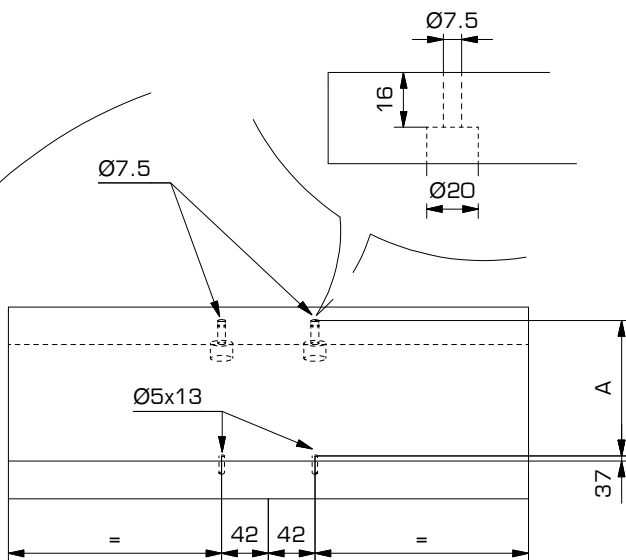
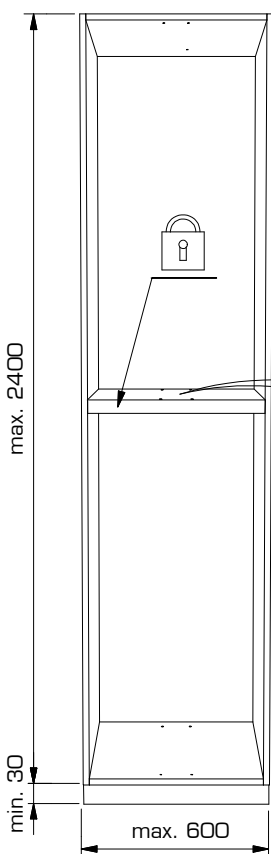
061.3082.171





\* = siehe Seite 8 / see side 8 / voir côté 8

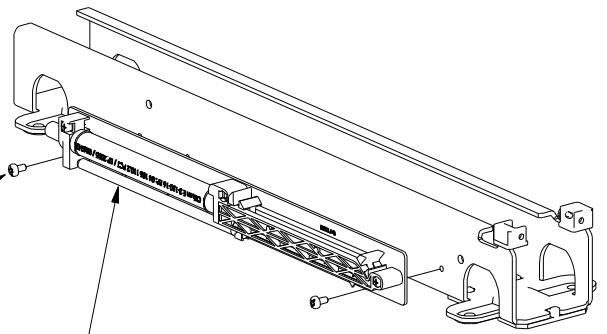
LT mm	LA mm	A mm	Art. No./Cat. No.
385	380	300	061.3068.371
435	430	350	061.3069.371
485	480	400	061.3070.371
535	530	450	061.3071.371
585	580	500	061.3072.371
635	630	550	061.3073.371
685	680	600	061.3074.371
785	780	700	061.3075.371
885	880	800	061.3076.371
985	980	900	061.3077.371
1085	1080	1000	061.3078.371



A

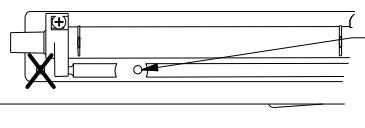


TX 20  
M4 x 8



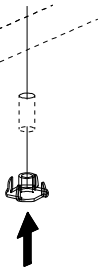
Typ 430mm

TX 20  
M4 x 8

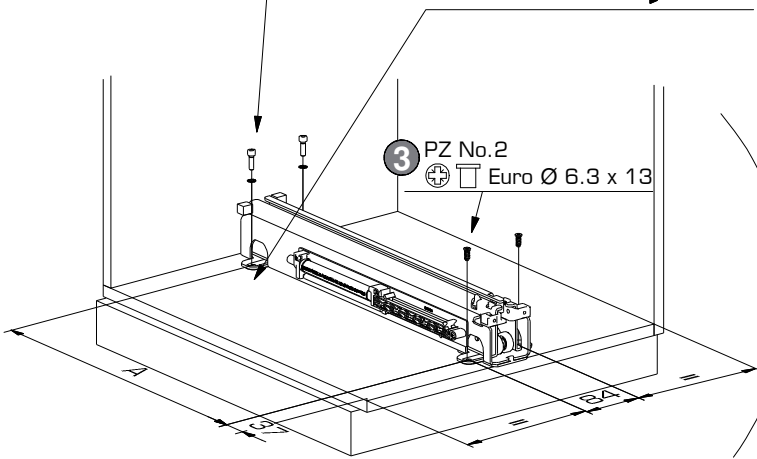


4 SW 5  
M6 x 20

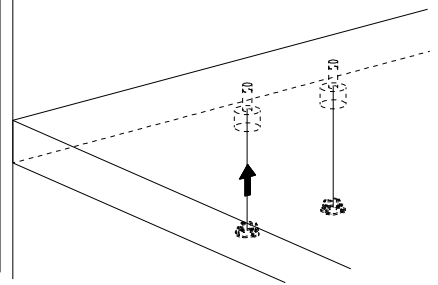
2



3 PZ No.2  
Euro Ø 6.3 x 13



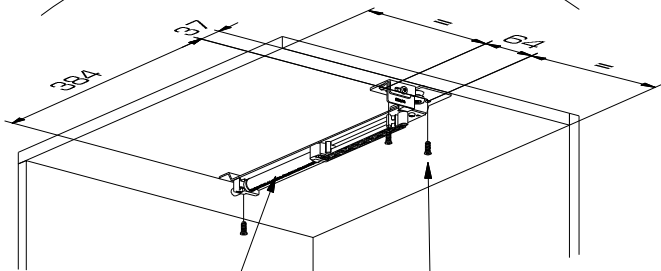
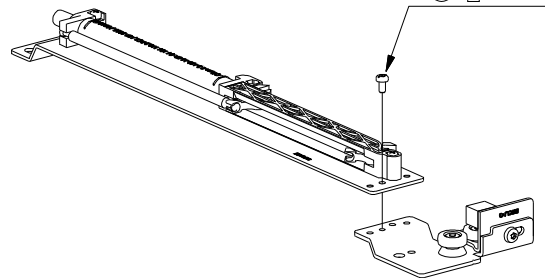
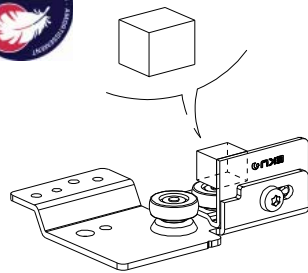
2



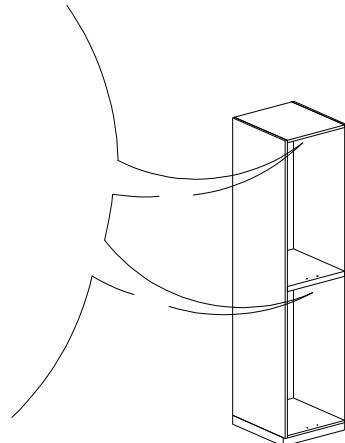
B



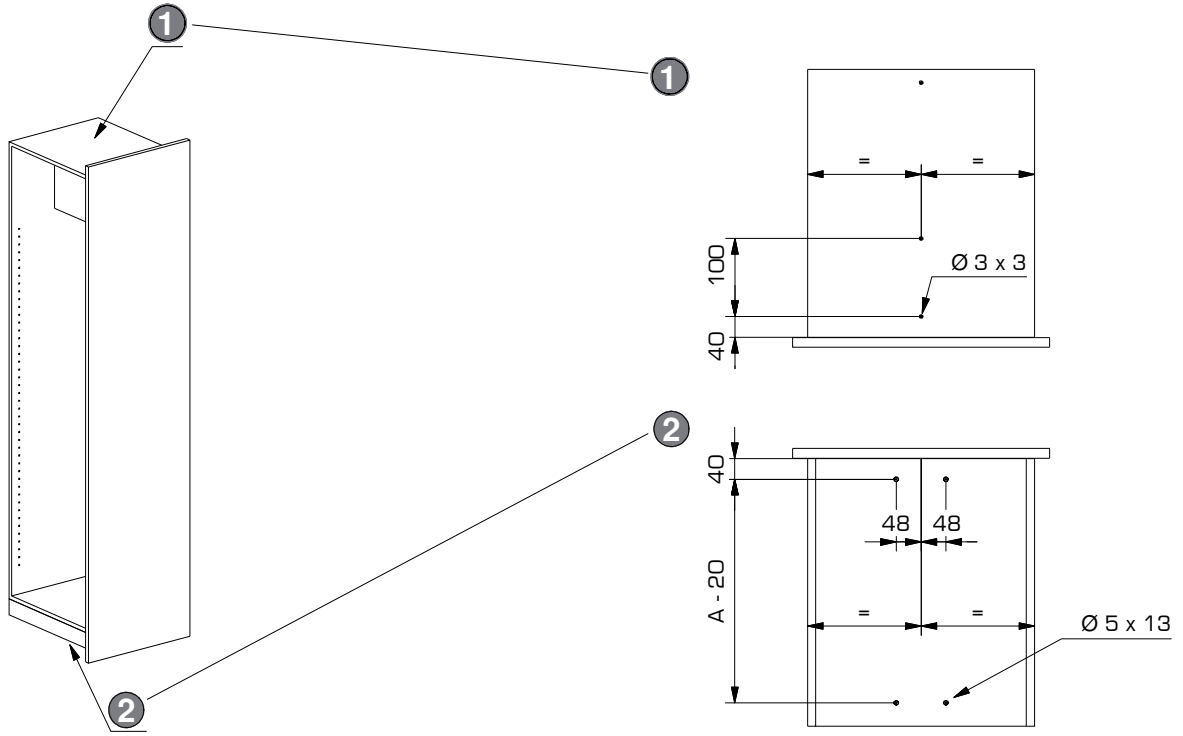
TX 20  
M4 x 8



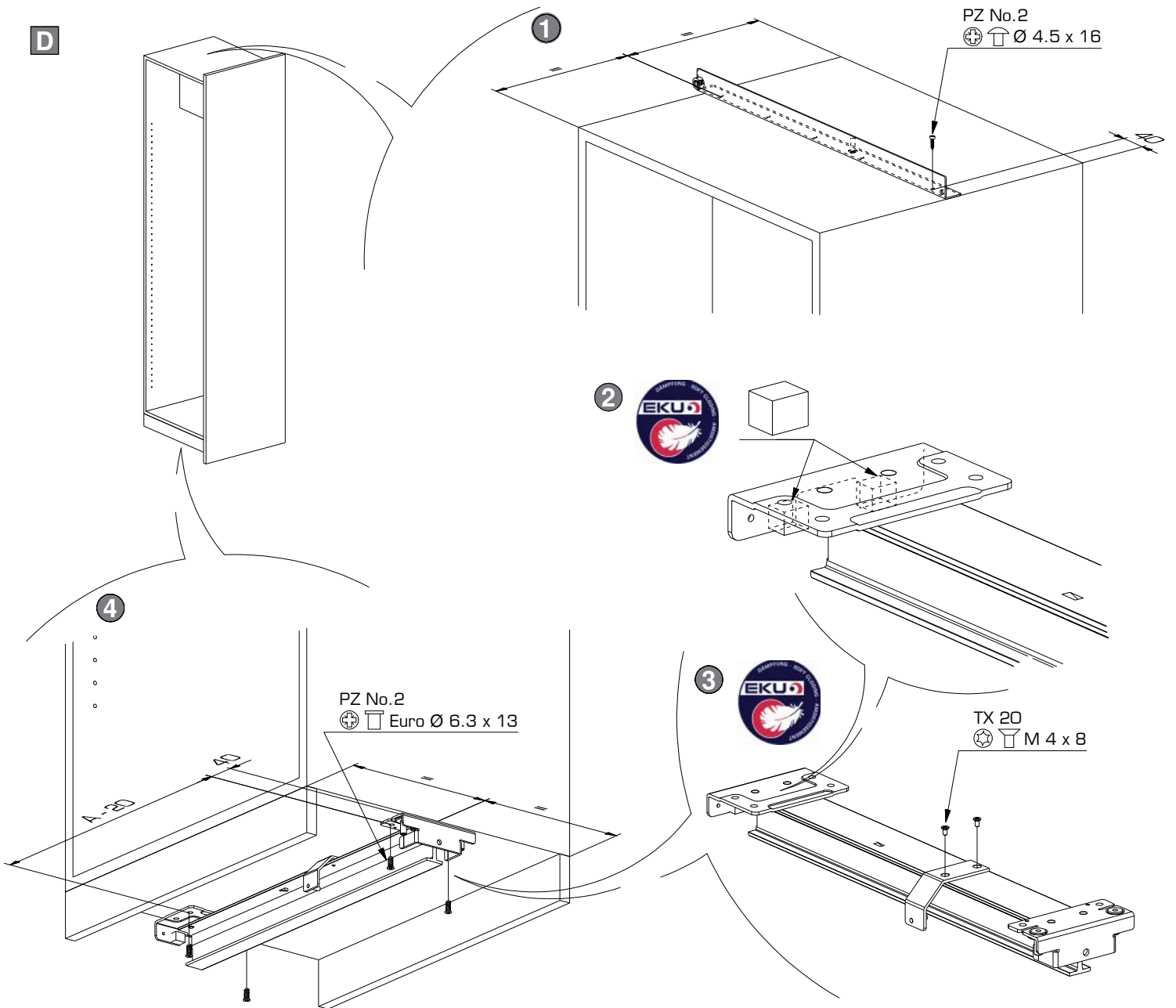
3 PZ No.2  
Euro Ø 6.3 x 13



**C**

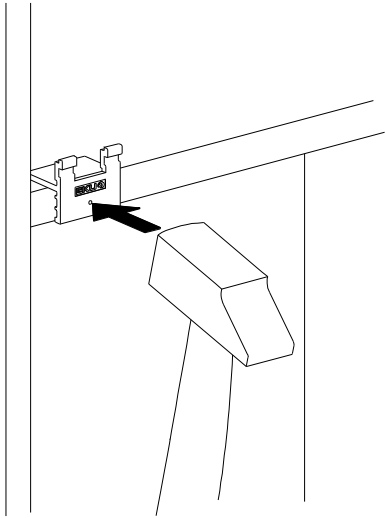


**D**

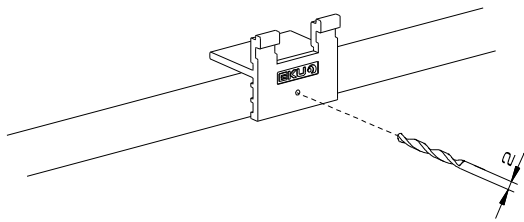


E

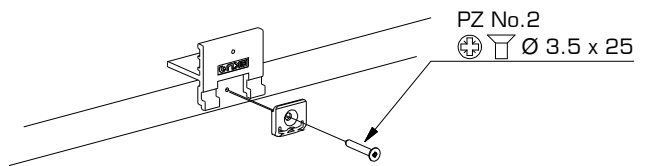
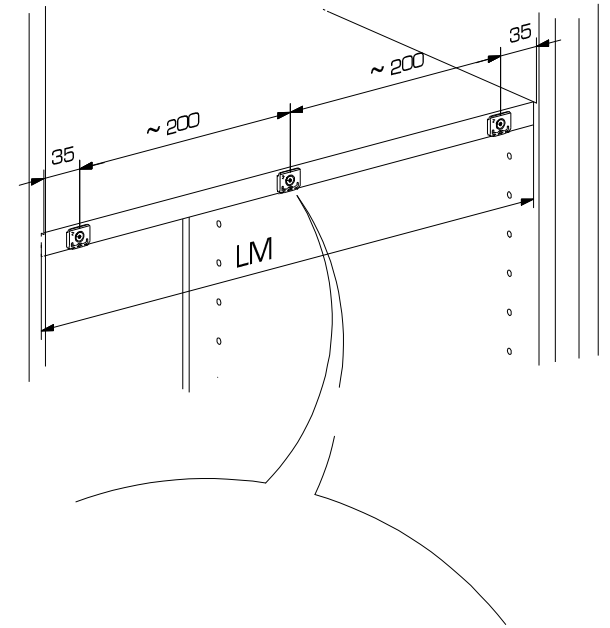
1



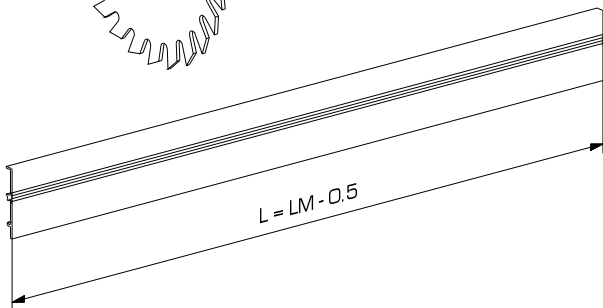
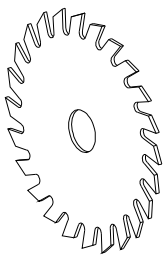
2



F



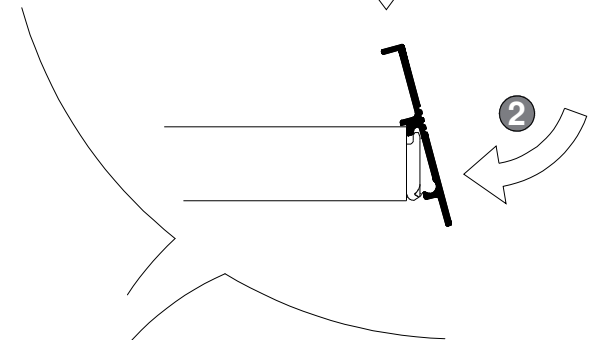
G



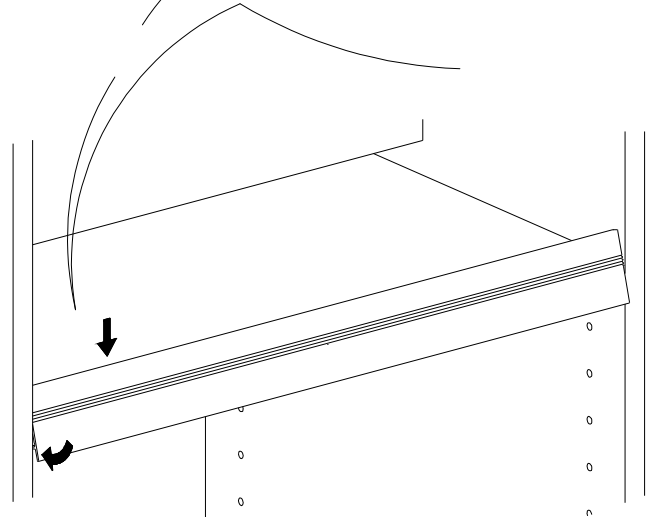
061.3081.300

H

1

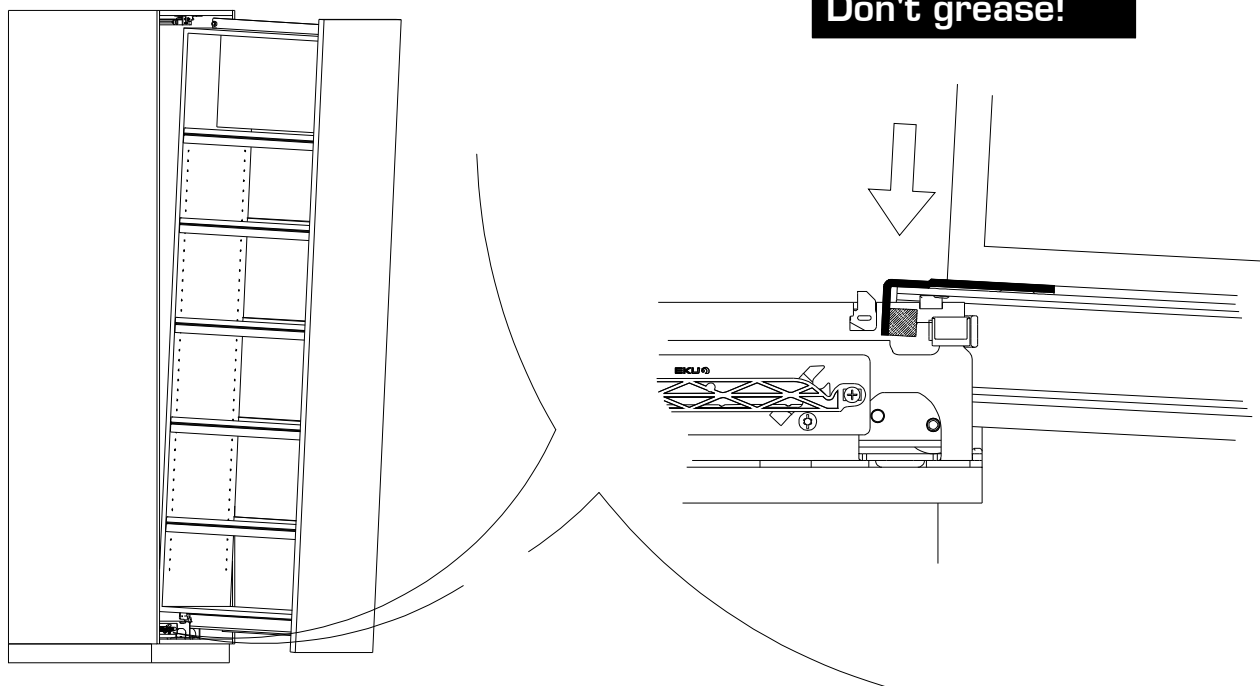


2

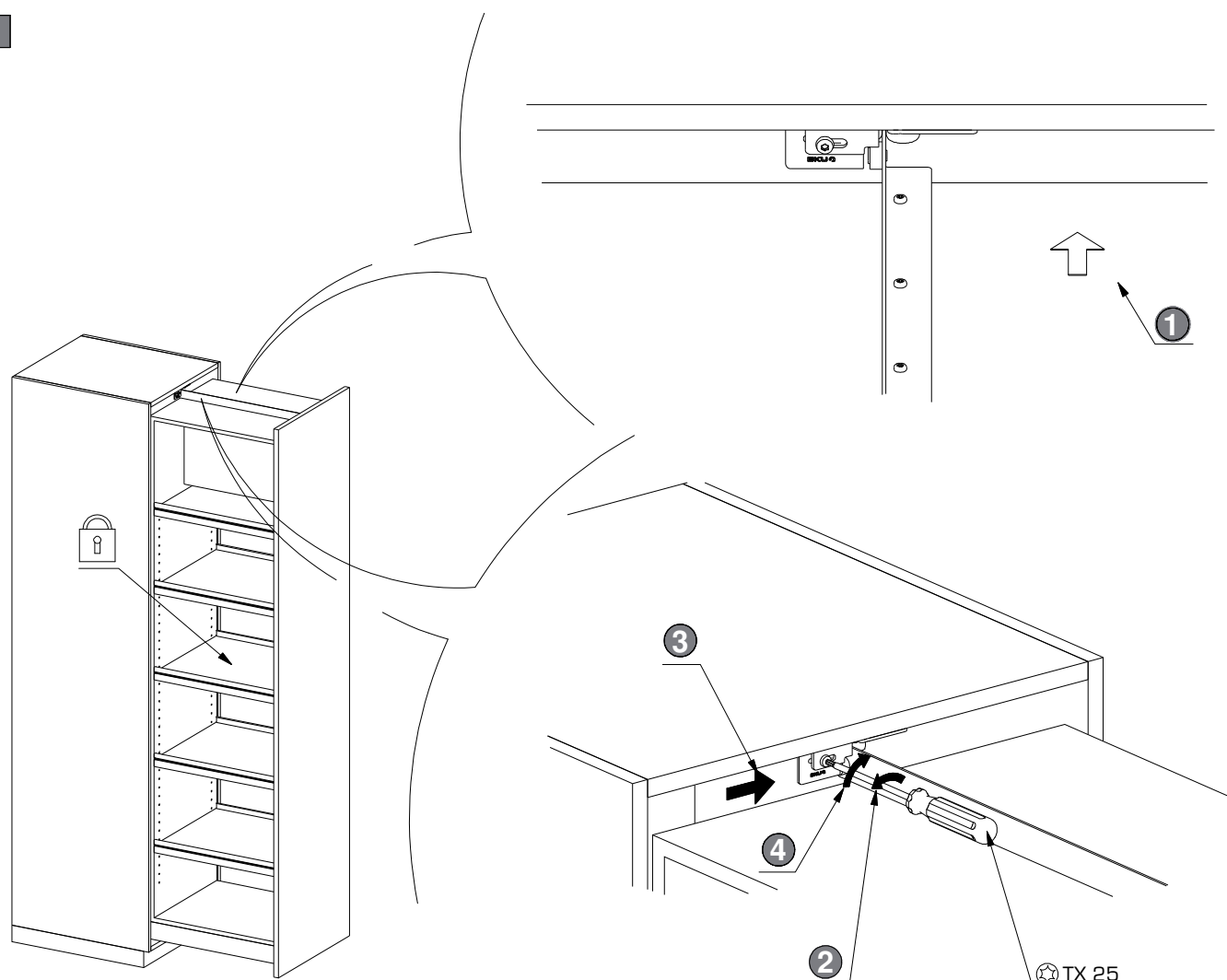


I Montage / Montage / Mounting

**Nicht fetten!**  
**Ne pas graisser!**  
**Don't grease!**

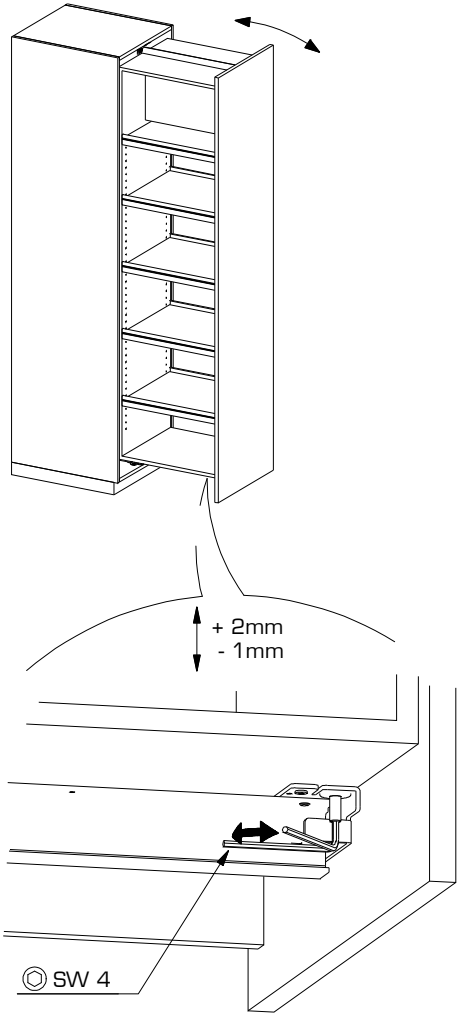


J



- 1 Fixtablar auf Griffhöhe
- = 1 Fixed shelf at handle height
- 1 Tablette fixe à hauteur de poignée

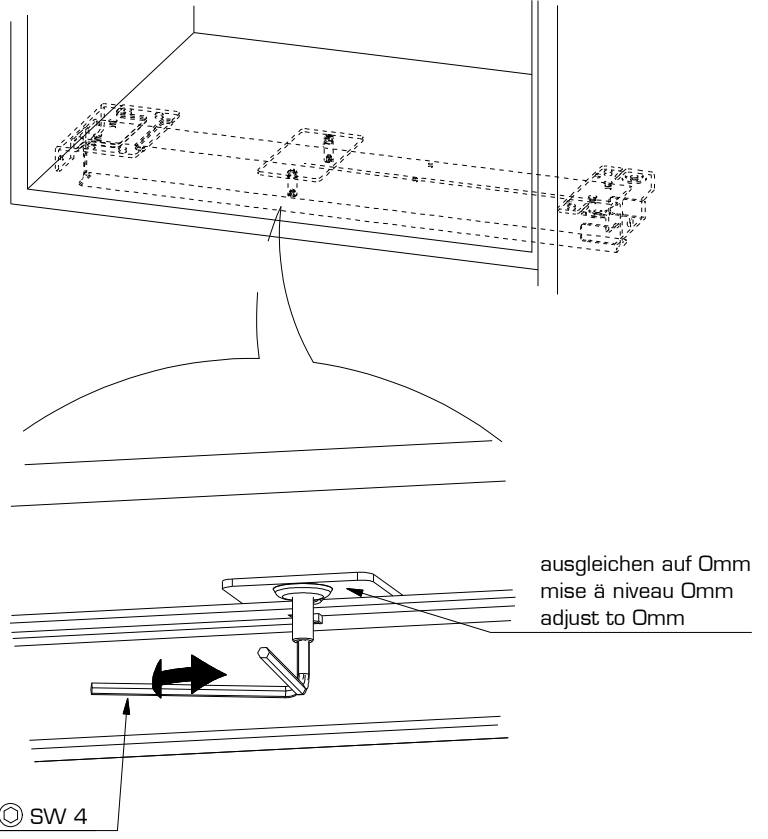
**K**



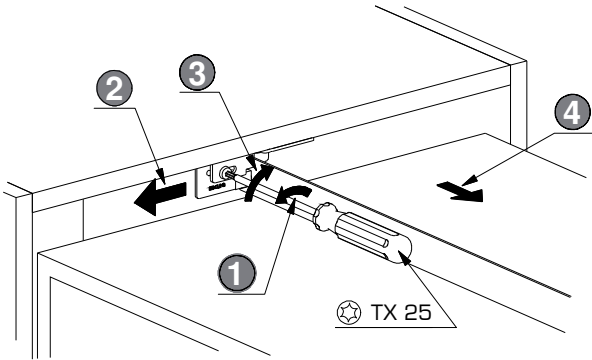
**L**

zusätzlich / àffectuer / additionally

> Typ 680mm

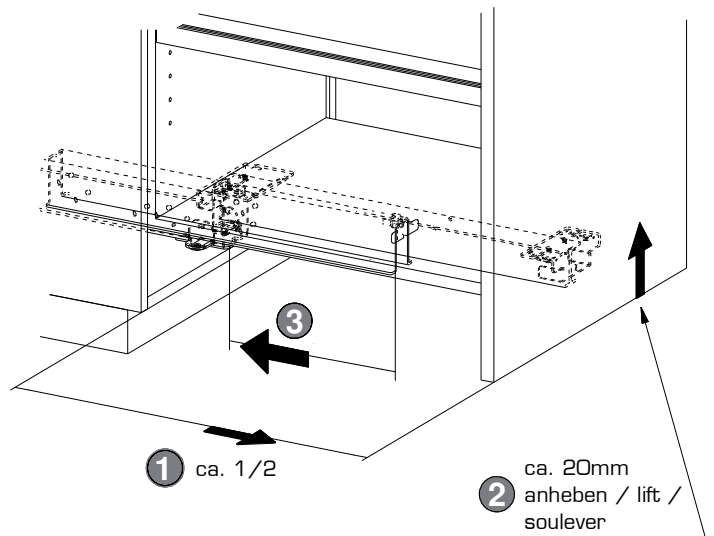


**M Demontage / Démontage / Dismounting**

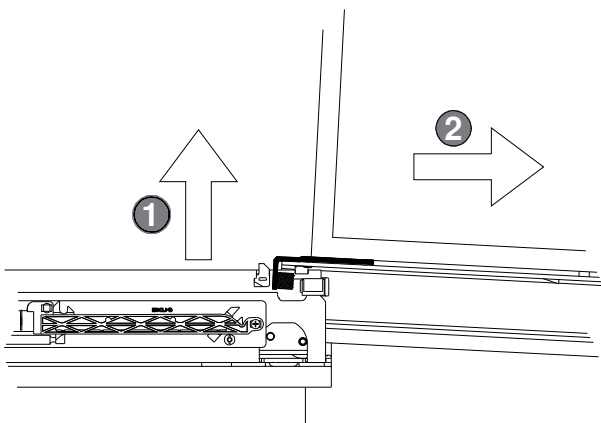


**N**

**Nicht fetten!  
Ne pas graisser!  
Don't grease!**



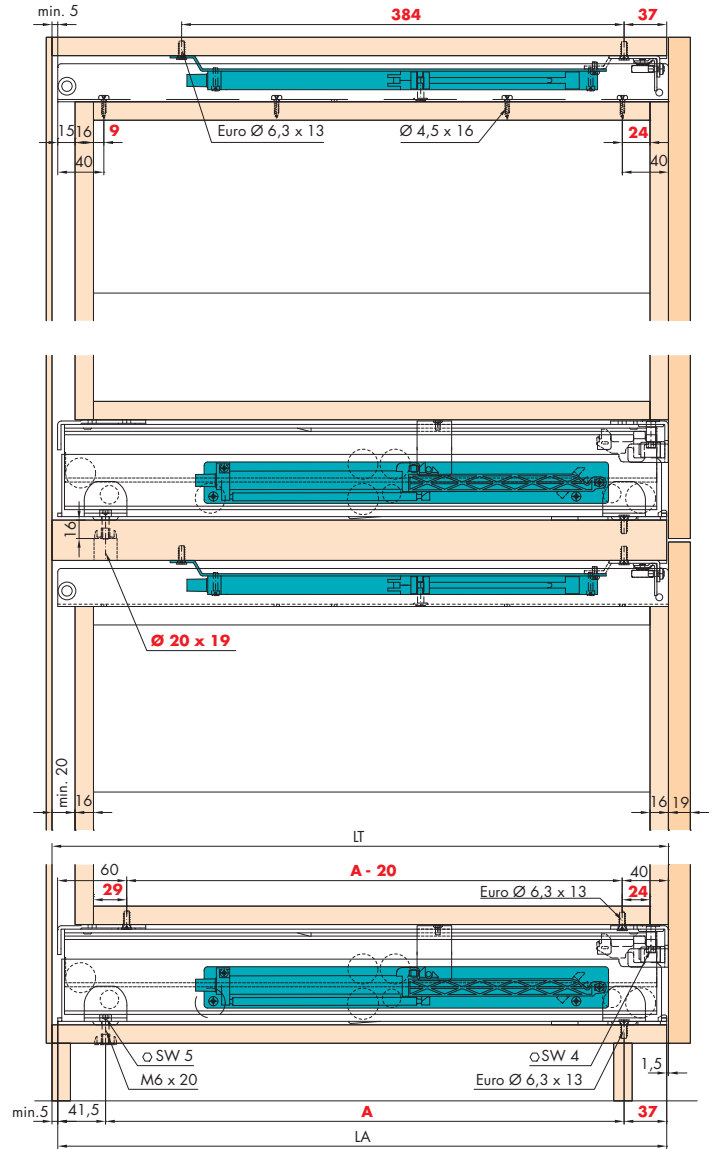
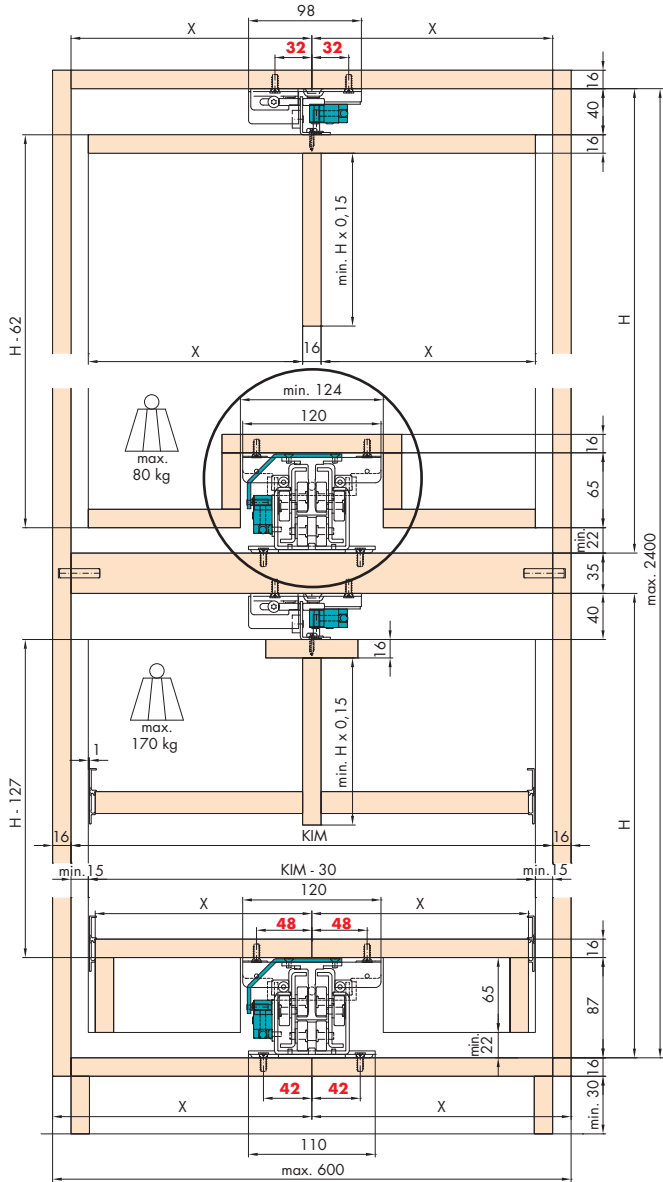
**O**







Einbaubeispiele / Mounting examples / Exemples de montage



Rückwand- und Front-Ausschnitt  
Back and front cut-out  
Évidement de la face arrière et de la façade

