

Montagenanleitung

- 1. Vierkantstift durch die Schlossnuss schieben und mittig ausrichten.**
- 2. Anschlagsschablone aufstecken. Als Ausrichthilfe für die Schlüsselrosette den Profilzylinder oder den eingesteckten Buntbarschlüssel benutzen.**
- 3. Bohrmarkierung für Drücker- und Schlüsselrosetten auf das Türblatt libertragen.**
- 4. Markierte Stellen von beiden Seiten der Türe bohren (Bohrer Ø 7 mm).**

Bitte beachten:

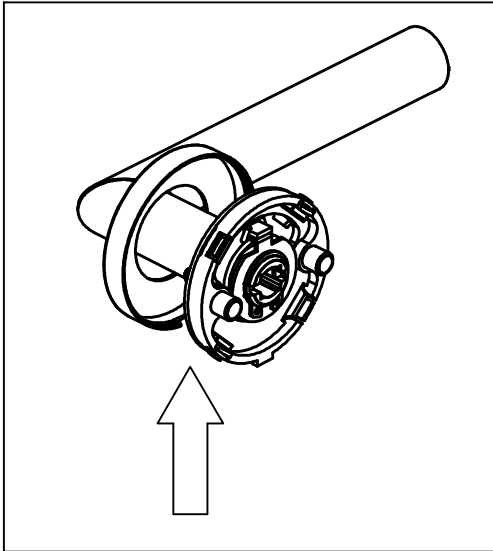
Bei WC-Rosetten beträgt der Bohrlochabstand zwischen Drückerrosette und WC Rosette 78 mm. Vierkantstift der Verriegelungsolive in das untere Vierkantloch am Schloss einführen.

Installation instructions

- 1. Slide square spindle through lock nut and align in centre.**
- 2. Put on the installation template. Use profile cylinder or inserted cipher bit key to help with aligning the escutcheon.**
- 3. Transfer drilling marks for handle rose and escutcheon to door leaf.**
- 4. Drill holes in marked locations on both sides of door (Ø7 mm drill bit)**

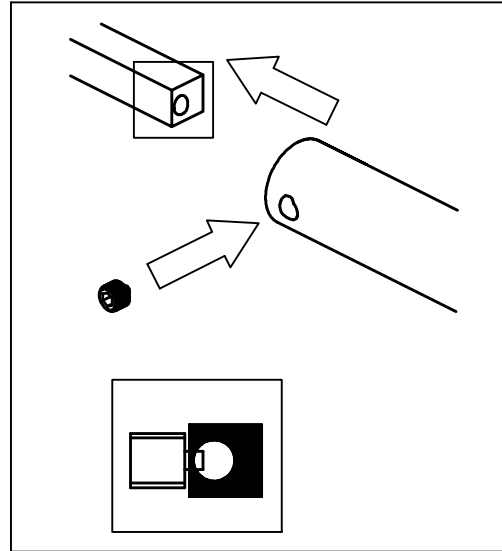
Please note:

With WC escutcheon the drill hole distance between the handle rose and the WC escutcheon is 78 mm. Insert square spindle of lock handle into lower square spindle aperture.



**Aussparung der
Unterkonstruktion
immer nach unten
montieren.**

**Always install
subframe rose and
outer rose with slot
below the spindle.**



**Die dünnwandige Seite des
Vierkantstiftes immer in
Richtung der
Madenschraube montieren.**

**Always install with thin side
of square spindle at same
side as grub screw.**