


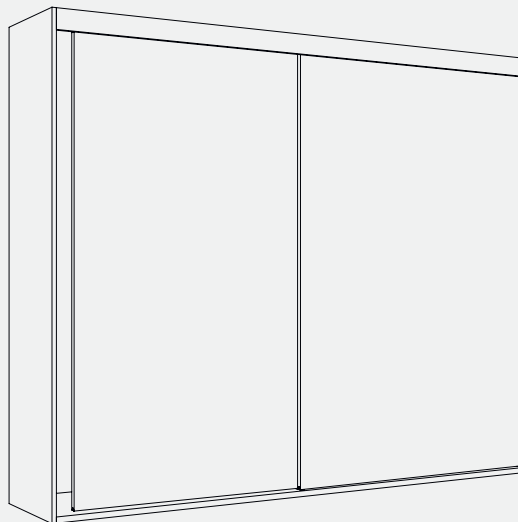


Produkt-Highlights

-  **Komfort** Leichter, flüsterleiser Lauf mit Hawa Comfort Rolle
- Raffinierte Dämpfungstechnologie und innovative Anordnung der Komponenten für spielend leichte Bedienung

Technische Vorgaben

	max.	65 kg
	max.	2600 mm
	max.	1400 mm
	min.	25-40 mm



Garnitur für 2 oder 3 Holztüren

	Nr.
Hawa Combino 65 H IS, für 2 Türen, Türstärke 25-40 mm	055.3202.071
Hawa Combino 65 H IS, für 3 Türen, Türstärke 25-40 mm	055.3202.072

Dämpfeinzug


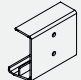
Bei Dämpfung in Öffnungs- und Schliessrichtung immer 2 Garnituren bestellen.

	Nr.
Hawa Combino 65 H IS/MS, bis 65 kg, 2 Stück	055.3214.071

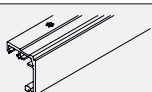
Schienen-Sets, 25 mm

	Nr.
Hawa Combino 65 H IS, 2500 mm	055.3208.071
Hawa, Combino 65 H IS, 4000 mm	055.3208.072

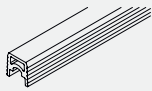
Zubehör

	Nr.
 Türzentrierung, für 2 Türen, Kunststoff, anthrazit	053.3207.071
 Clip-Teil, für Holzblende, alle 700-800 mm, Aluminium, gelocht	055.3155.000


Laufschienen, ab 28 mm Türstärke

	mm	Nr.
 Einfachlaufschiene, Aluminium, eloxiert, gelocht	2500	055.3162.250
	4000	055.3162.400


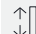


Führungsschiene

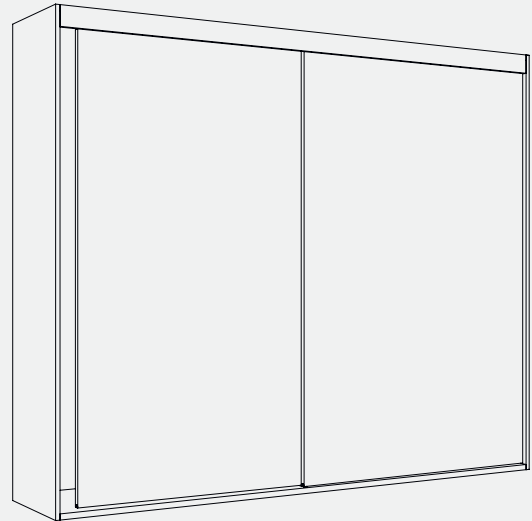
	mm	Nr.
 Führungsschiene, Kunststoff, grau, zum Kleben	2500	055.3171.250
	3500	055.3171.350
	6000	055.3171.600

Product highlights

-  **Comfort** Smooth, silent running with Hawa Comfort roller
Sophisticated soft closing system and innovation arrangement of the components for very easy operation

Technical specifications

-  Max. 65 kg (143 lbs.)
-  Max. 2600 mm (8'6 3/8")
-  Max. 1400 mm (4'7 1/8")
-  Min. 25-40 mm (31/32" to 1 9/16")



Set for 2 or 3 wooden doors

	Nr.
Hawa Combino 65 H IS, for 2 doors, door thickness 25-40 mm (31/32"-1 9/16")	055.3202.071
Hawa Combino 65 H IS, for 3 doors, door thickness 25-40 mm (31/32"-1 9/16")	055.3202.072

Soft close


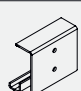
For soft closing in opening and closing direction order 2 sets.

	Nr.
Hawa Combino 65 H IS/MS, up to 65 kg (143 lbs.), 2 pieces	055.3214.071

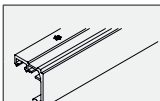
Track sets, 25 mm (31/32")

	Nr.
Hawa Combino 65 H IS, 2500 mm (8'2 7/16")	055.3208.071
Hawa Combino 65 H IS, 4000 mm (13'1 15/32")	055.3208.072

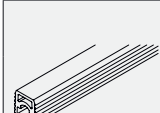
Accessories

	Nr.
 Door centering, for 2 doors, plastic, anthracite	053.3207.071
 Clip-on component, for wooden panel, every 700-800 mm (2'3 9/16"-2'7 1/2"), aluminum, pre-drilled	055.3155.000

Running tracks, from a door thickness of 28 mm (1 3/32")

	mm (inch)	Nr.
 Single running track, aluminum, anodized, pre-drilled	2500 (8'2 7/16")	055.3162.250
	4000 (13'1 15/32")	055.3162.400

Guide tracks

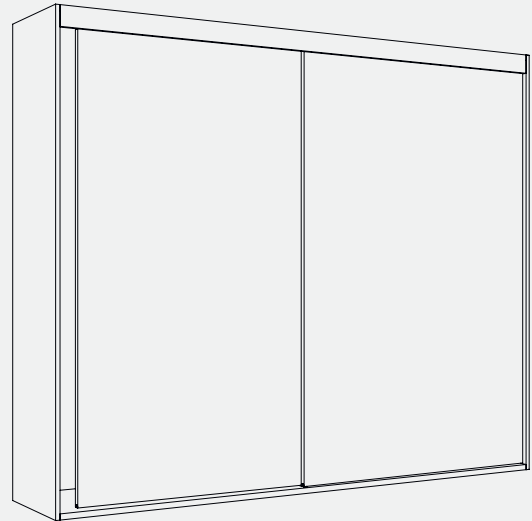
	mm (inch)	Nr.
 Guide track, plastic, gray, for glue fixing	2500 (8'2 7/16")	055.3171.250
	3500 (11'5 25/32")	055.3171.350
	6000 (19'8 7/32")	055.3171.600

Produits phares

Confort

Coulissement léger et silencieux avec Hawa Galet de Confort

Une technique d'amortissement raffinée et un ordre innovant des composants pour une manipulation aisée


Spécifications techniques

	Max.	65 kg
	Max.	2600 mm
	Max.	1400 mm
	Min.	25-40 mm

Garniture pour 2 ou 3 portes en bois

	Nr.
Hawa Combino 65 H IS, pour 2 portes, épaisseur de porte 25-40 mm	055.3202.071
Hawa Combino 65 H IS, pour 3 portes, épaisseur de porte 25-40 mm	055.3202.072

Amortissement

Pour amortissement dans le sens d'ouverture et de fermeture veuillez commander 2 garnitures.

	Nr.
Hawa Combino 65 H IS/MS, jusqu'à 65 kg, 2 pièces	055.3214.071

Kits de rails, 25 mm

	Nr.
Hawa Combino 65 H IS, 2500 mm	055.3208.071
Hawa Combino 65 H IS, 4000 mm	055.3208.072

Accessoires

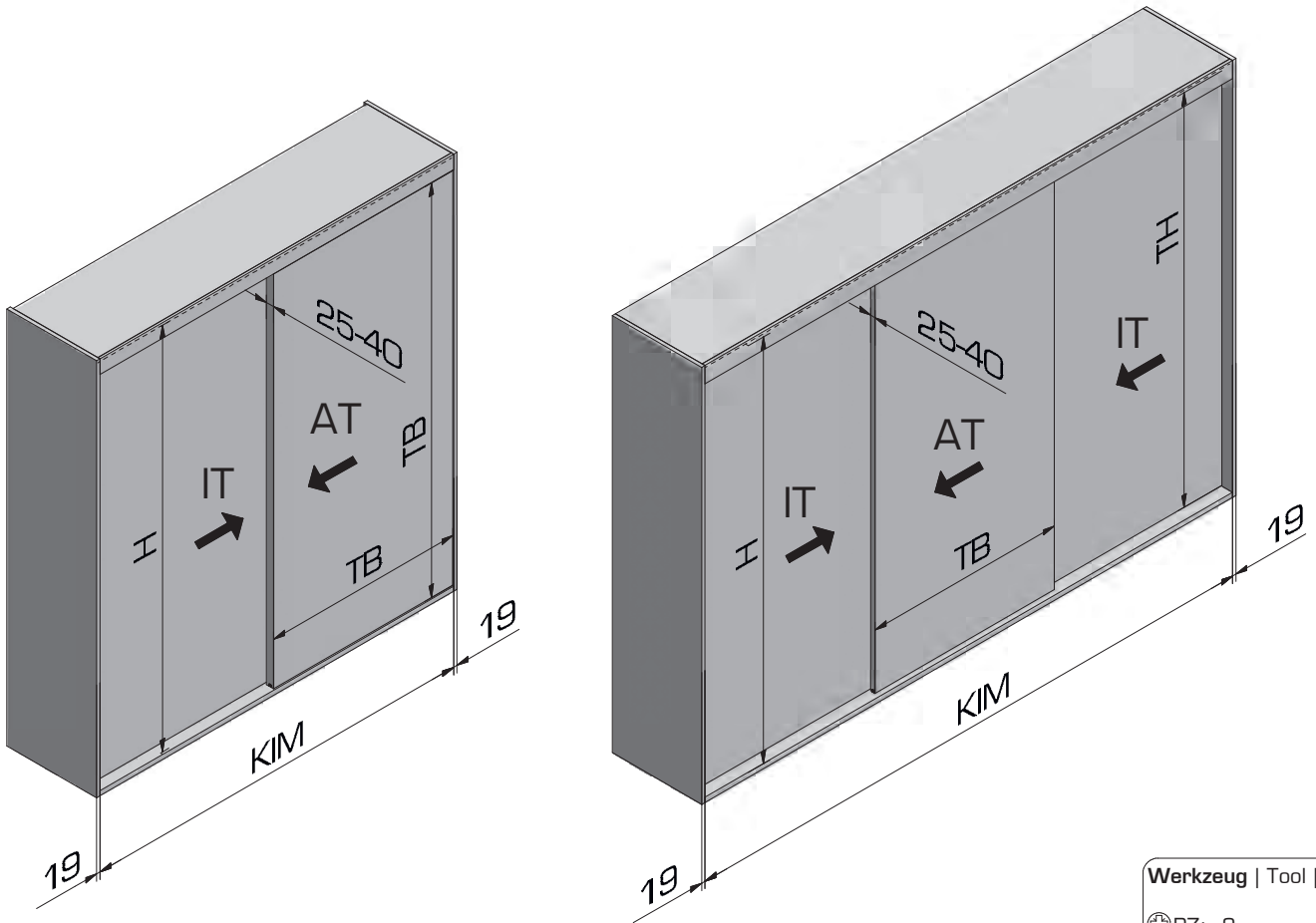
	Nr.
Centrage de porte, pour 2 portes, plastique, anthracite	053.3207.071
Clip, pour cache en bois, tous les 700-800 mm, aluminium, percé	055.3155.000

Rails de roulement, à partir d'une épaisseur de porte de 28 mm

	mm	Nr.
Rail de roulement simple, aluminium, anodisé, percé	2500	055.3162.250
	4000	055.3162.400

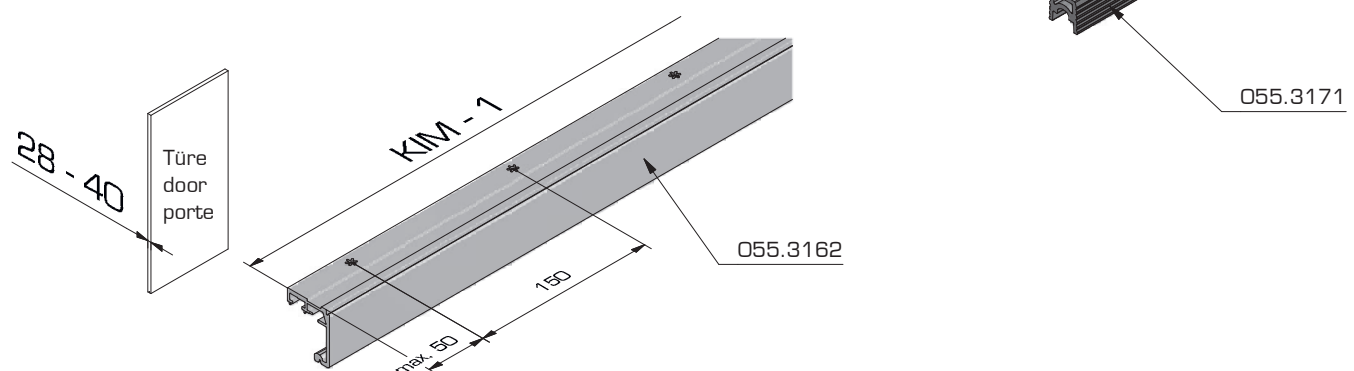
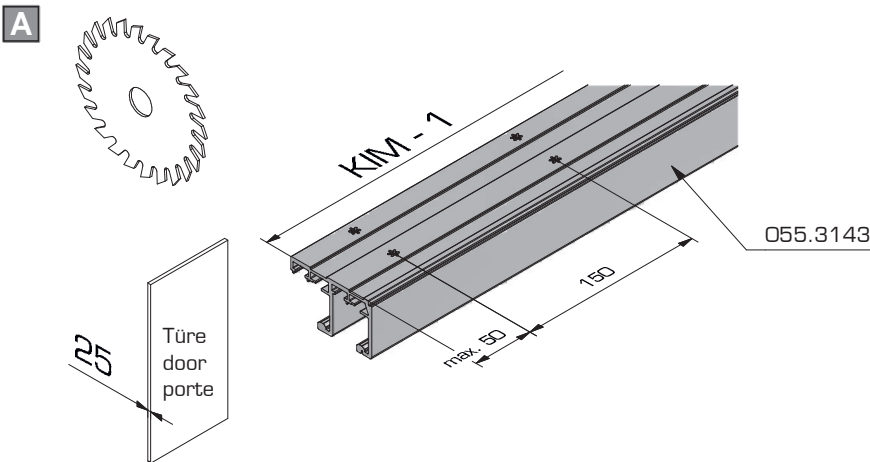
Rails de guidage

	mm	Nr.
Rail de guidage, plastique, gris, à coller	2500	055.3171.250
	3500	055.3171.350
	6000	055.3171.600

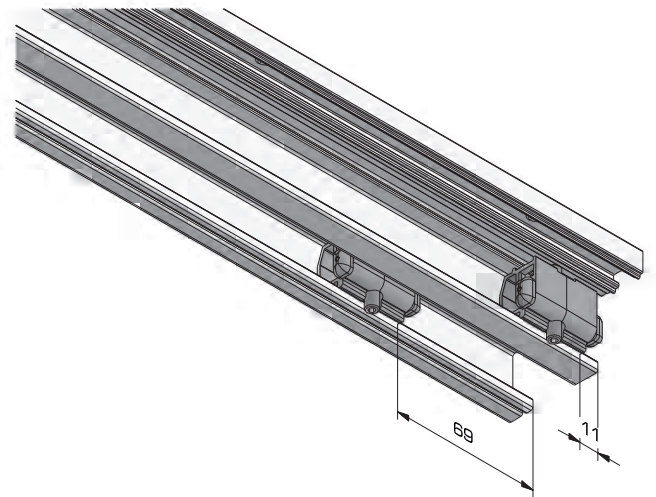
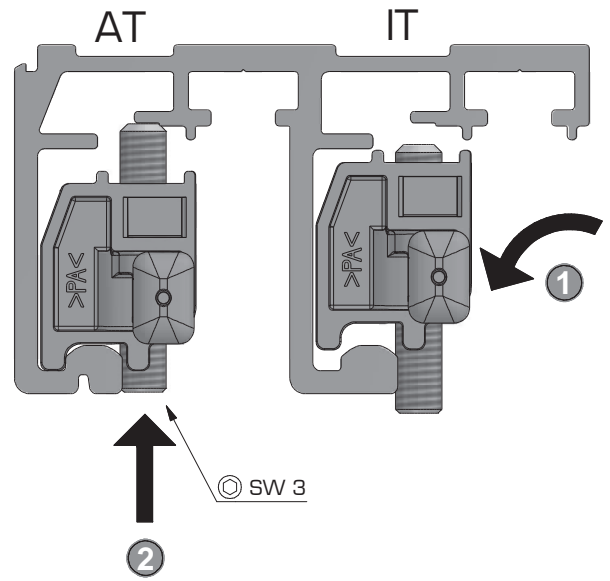
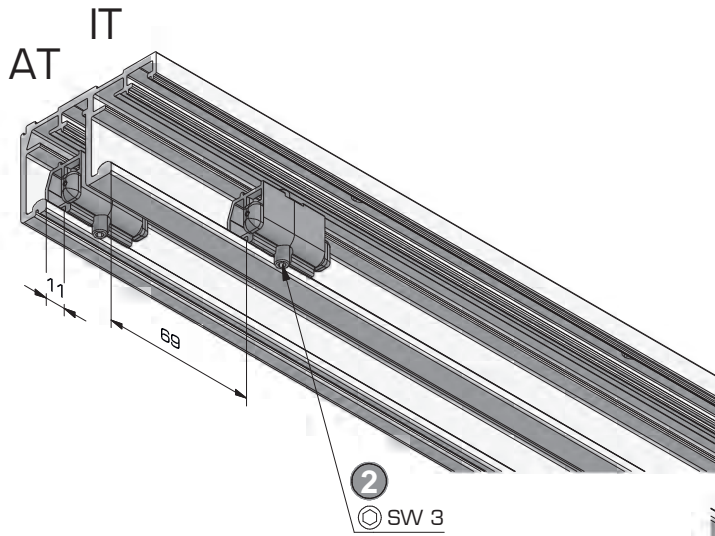


Diese Anleitung zeigt die Aussentüre (AT) nach links öffnend
 This manual shows the outside door (AT) opening to the left
 Ce manuel montre la porte extérieure (AT) s'ouvrant à gauche

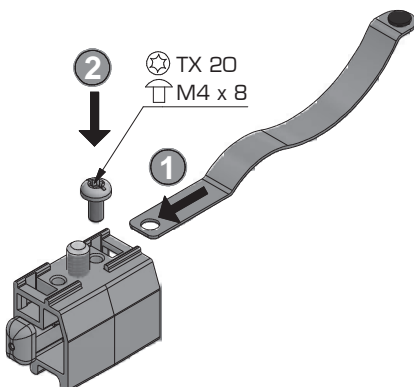
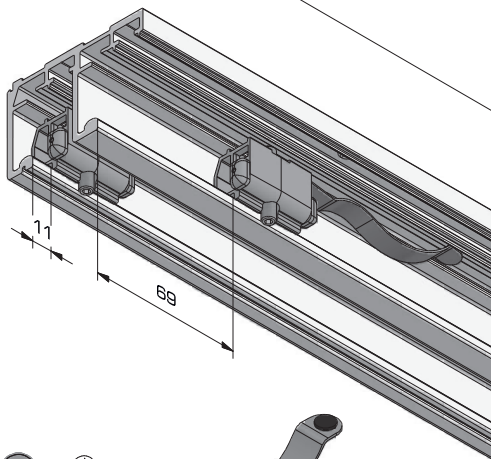
Werkzeug Tool Outil	
⊕	PZ: 2
⊙	SW: 3 ; 4
⊛	TX: 20
⊖	No.: 3
⊕	SW: "



B



C



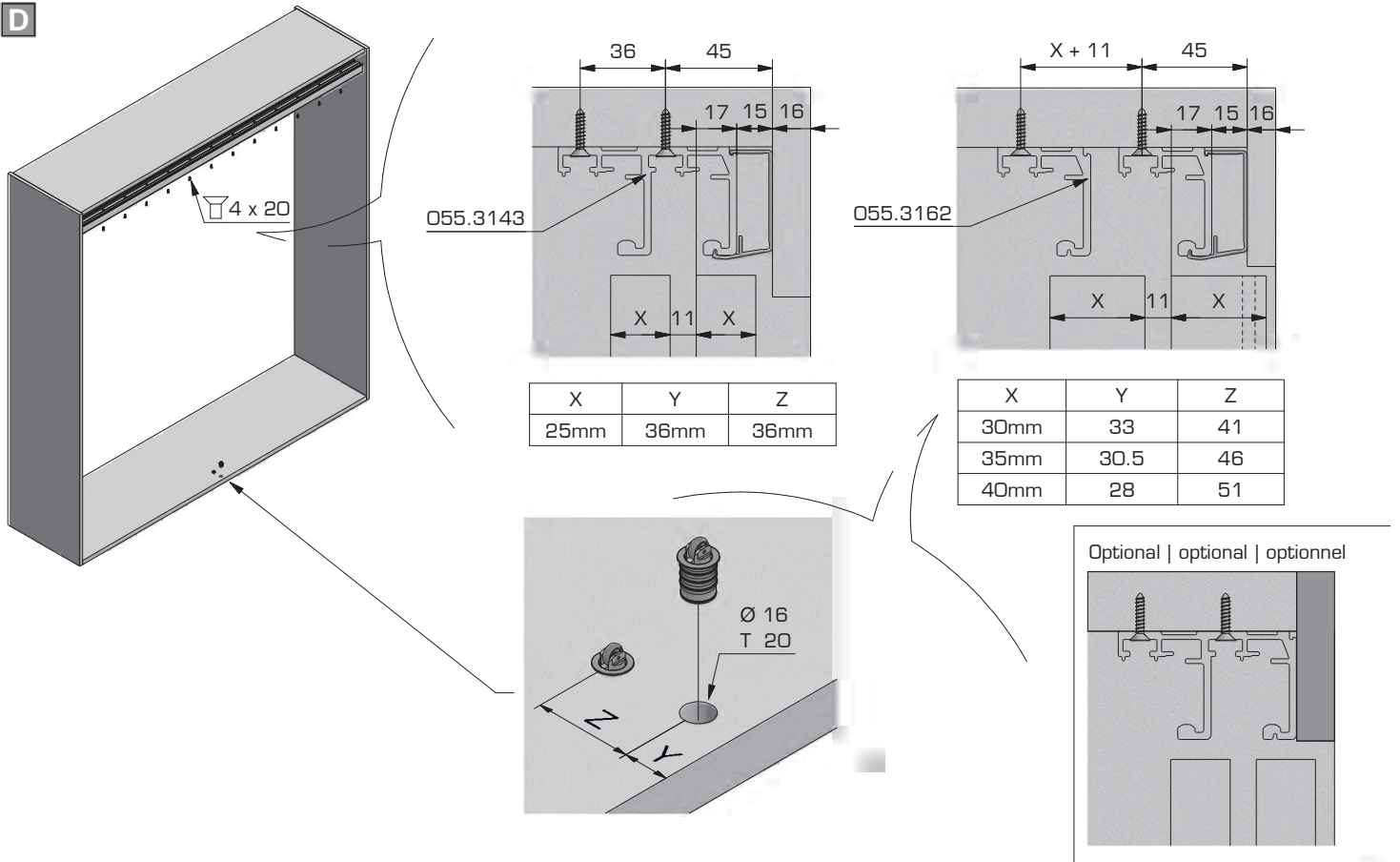
L

R

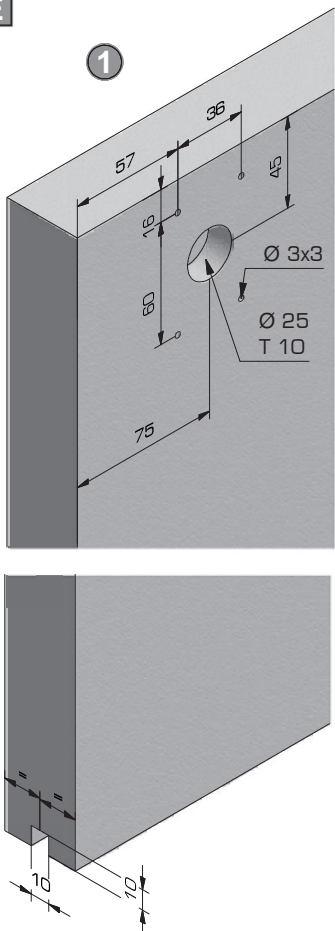


Montage in Schliessrichtung
 mounting in closing direction
 montage dans le sens de fermeture

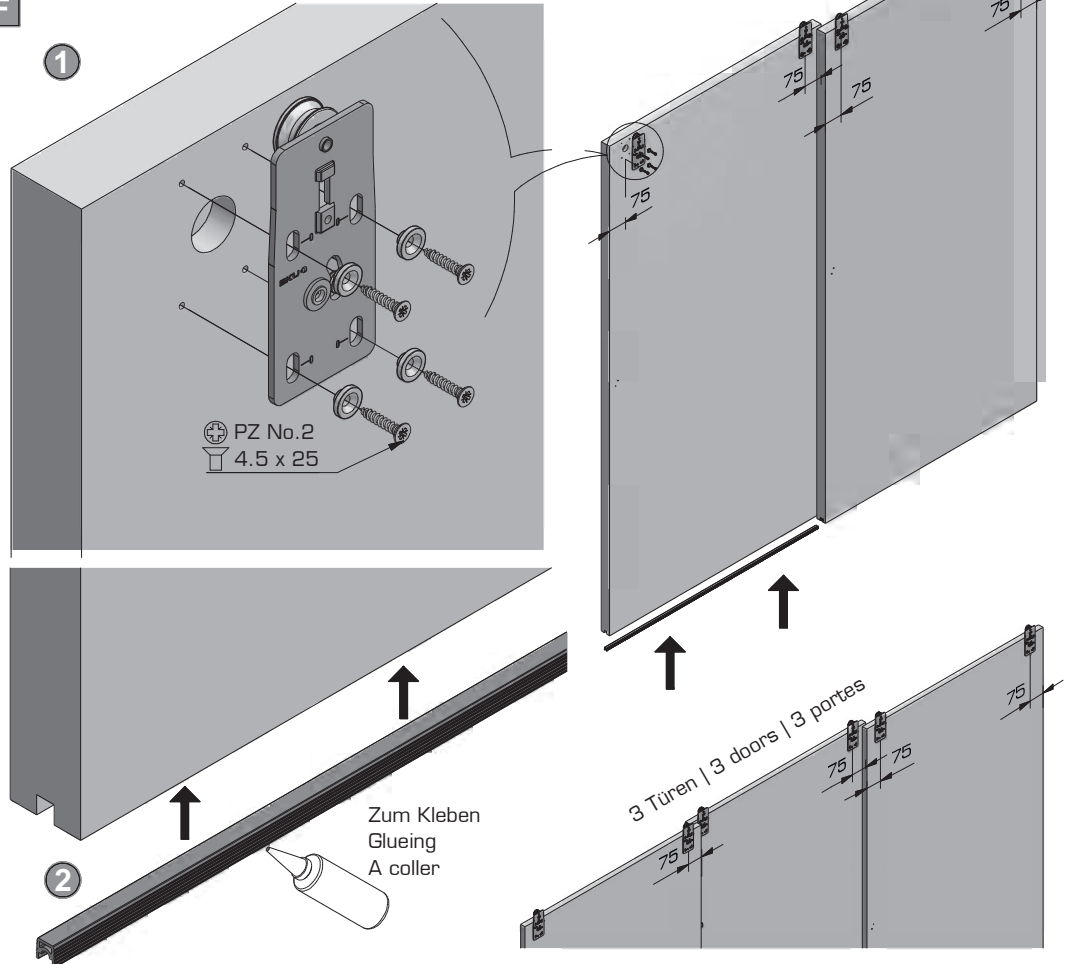
D



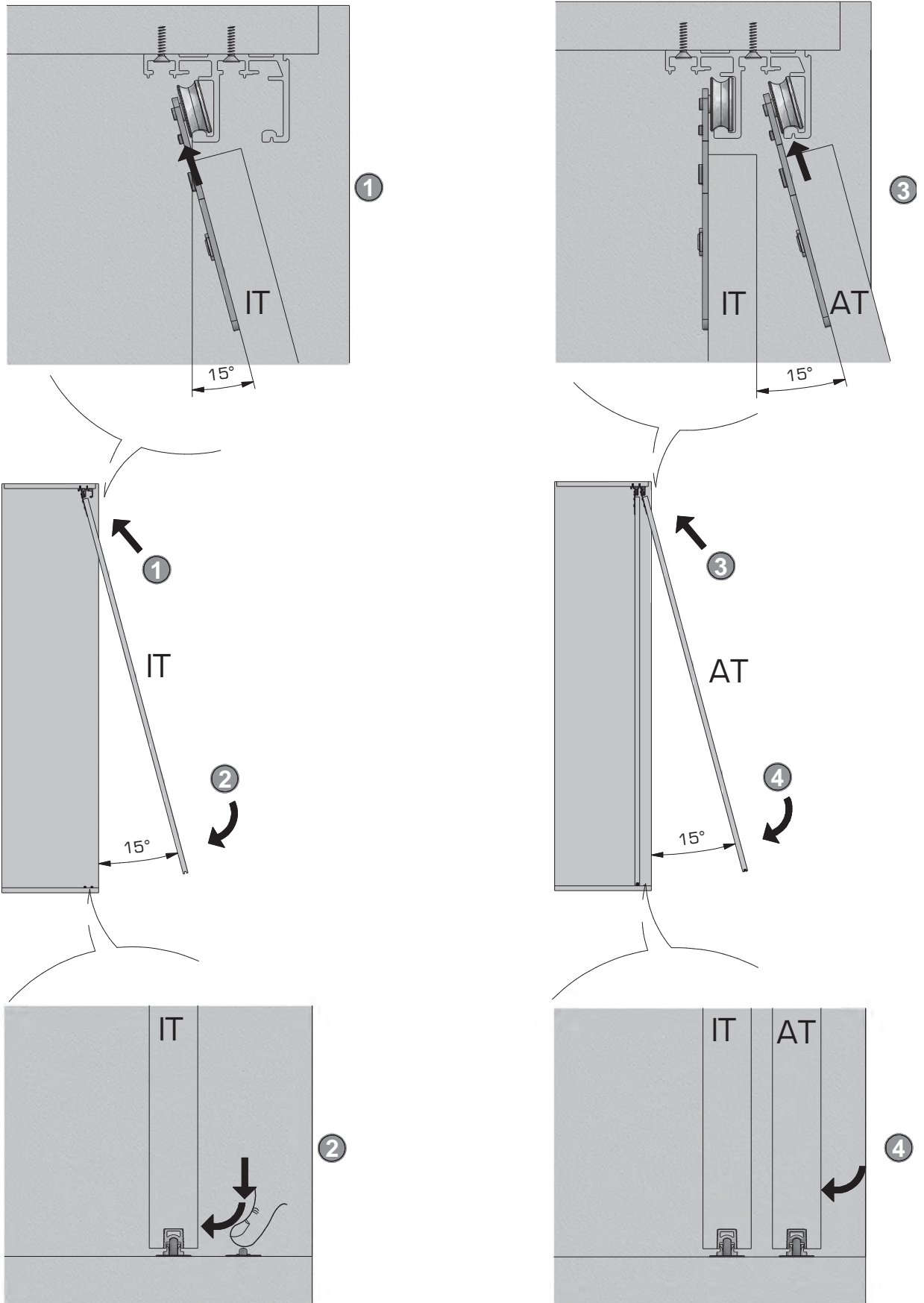
E





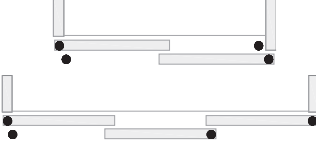
F



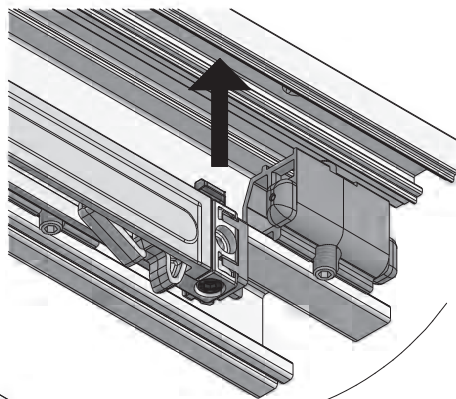
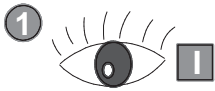
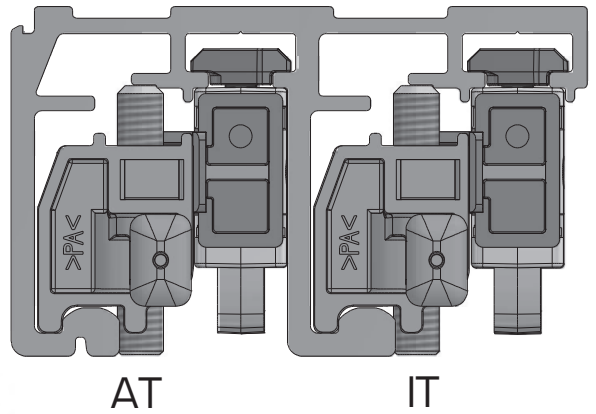
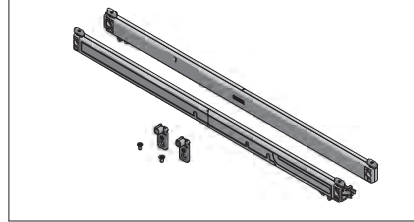
F



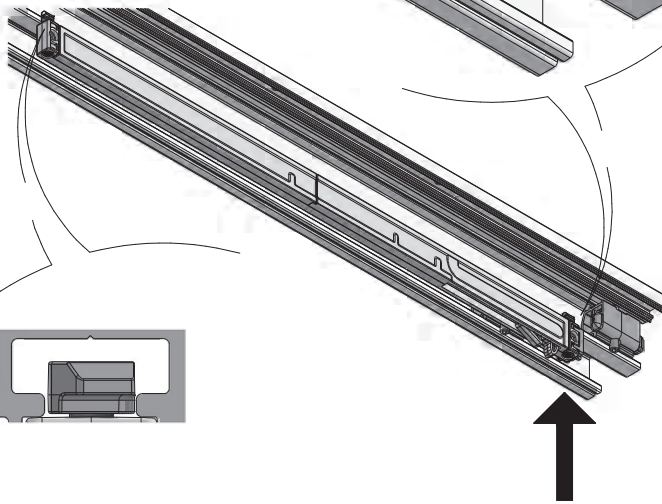
H

	<p>Schliessrichtung closing direction sens de fermeture</p>	<p>Schliess- und Öffnungsrichtung opening and closing direction sens de fermeture et d'ouverture</p>
		
<p>2 Türen 2 doors 2 portes</p>	<p>1x 055.3214.071</p>	<p>2x 055.3214.071</p>
<p>3 Türen 3 doors 3 portes</p>	<p>-</p>	<p>2x 055.3214.071</p>

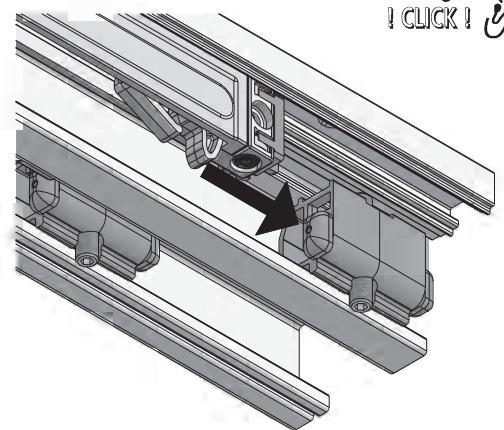
● 055.3214.071



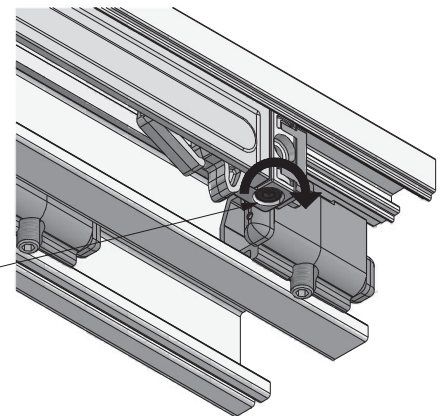
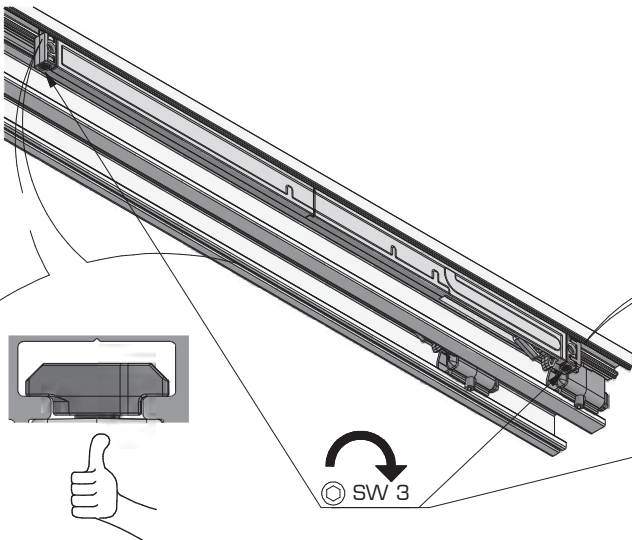
2



3

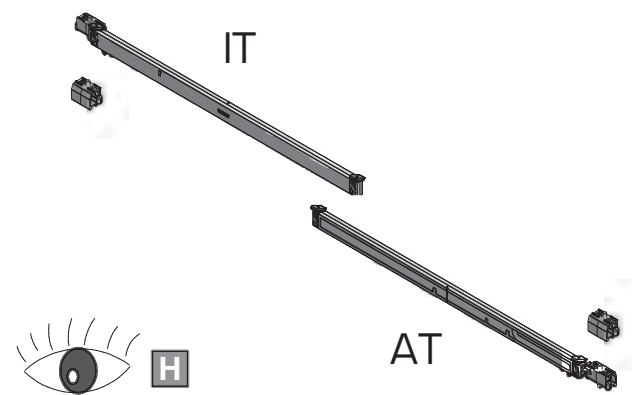


4

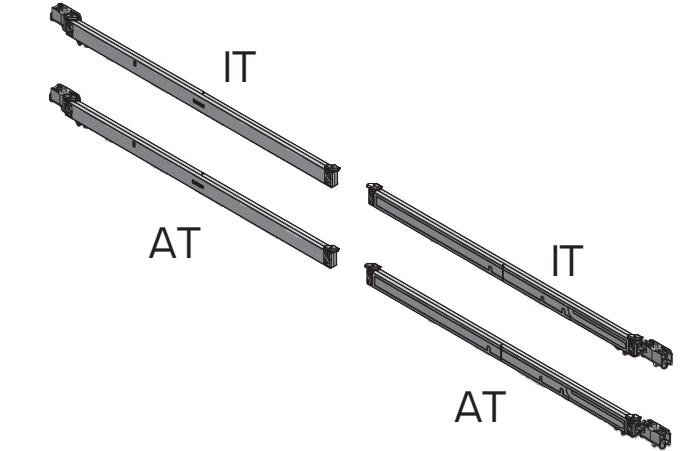


I

1x 055.3214.071



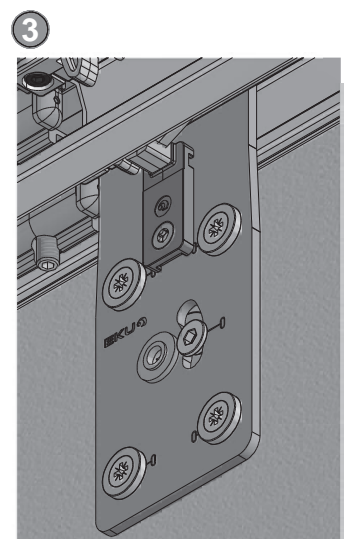
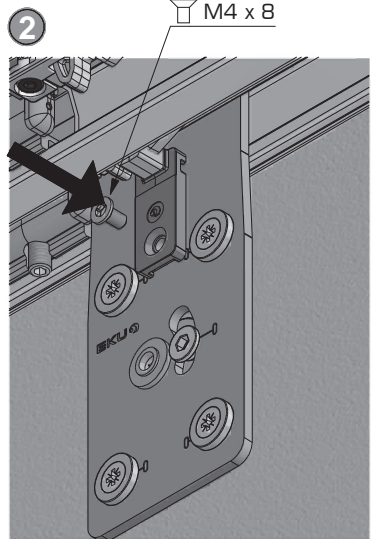
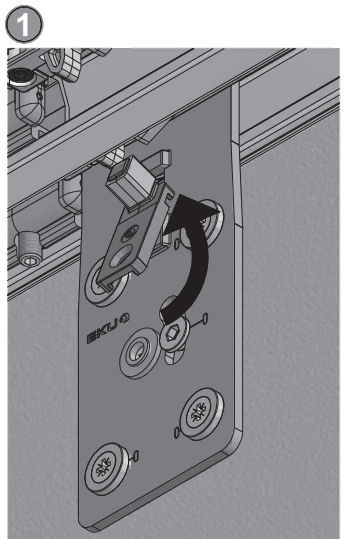
2x 055.3214.071



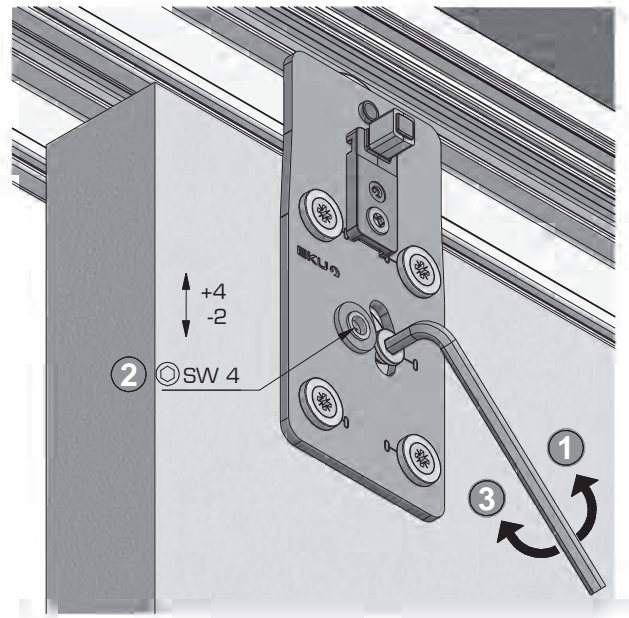
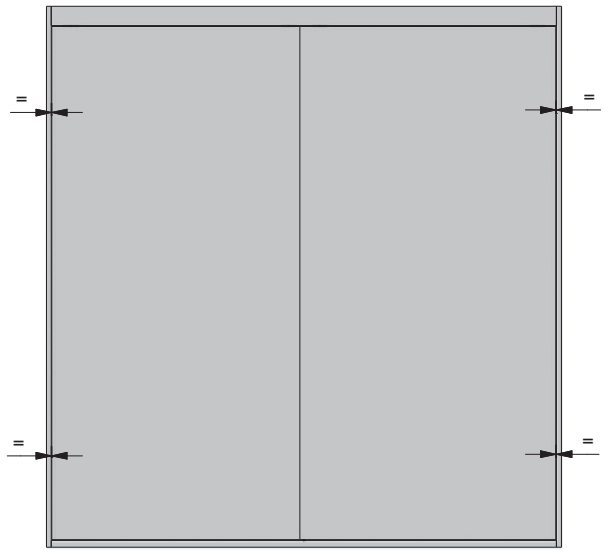
J



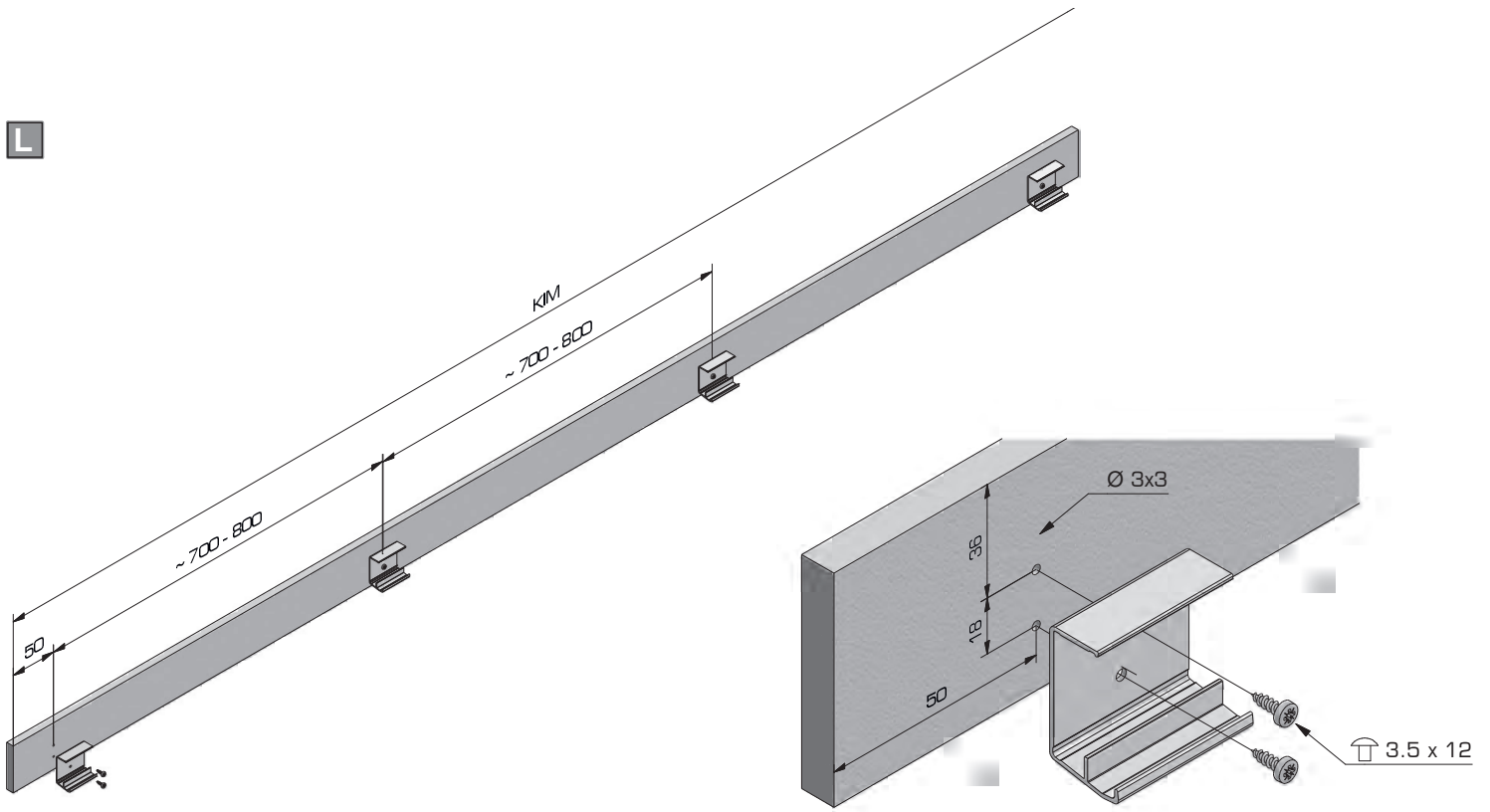
erste Bewegung langsam
first move slowly
premier mouvement lentement



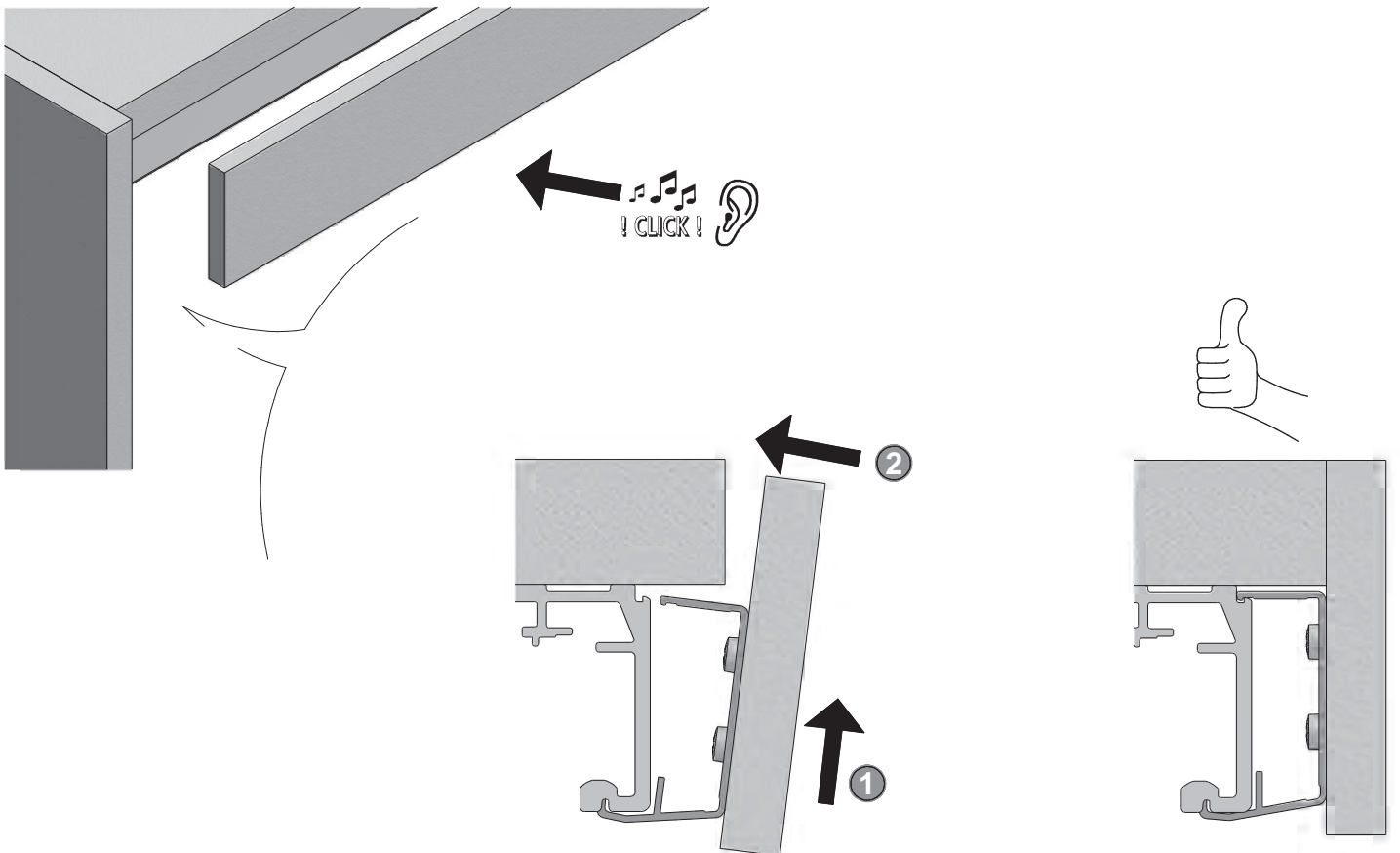
K Justieren | adjust | ajuster



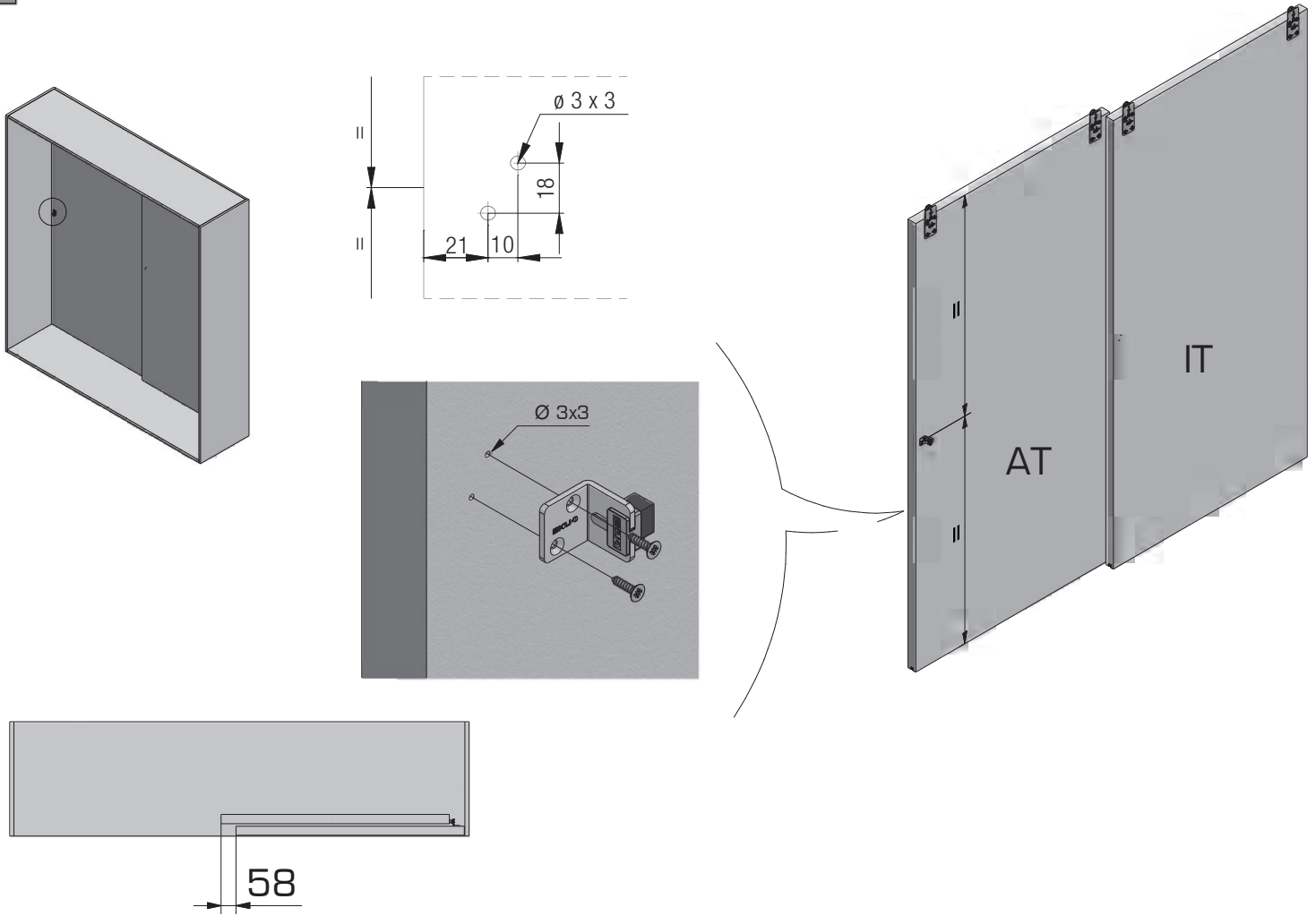
L



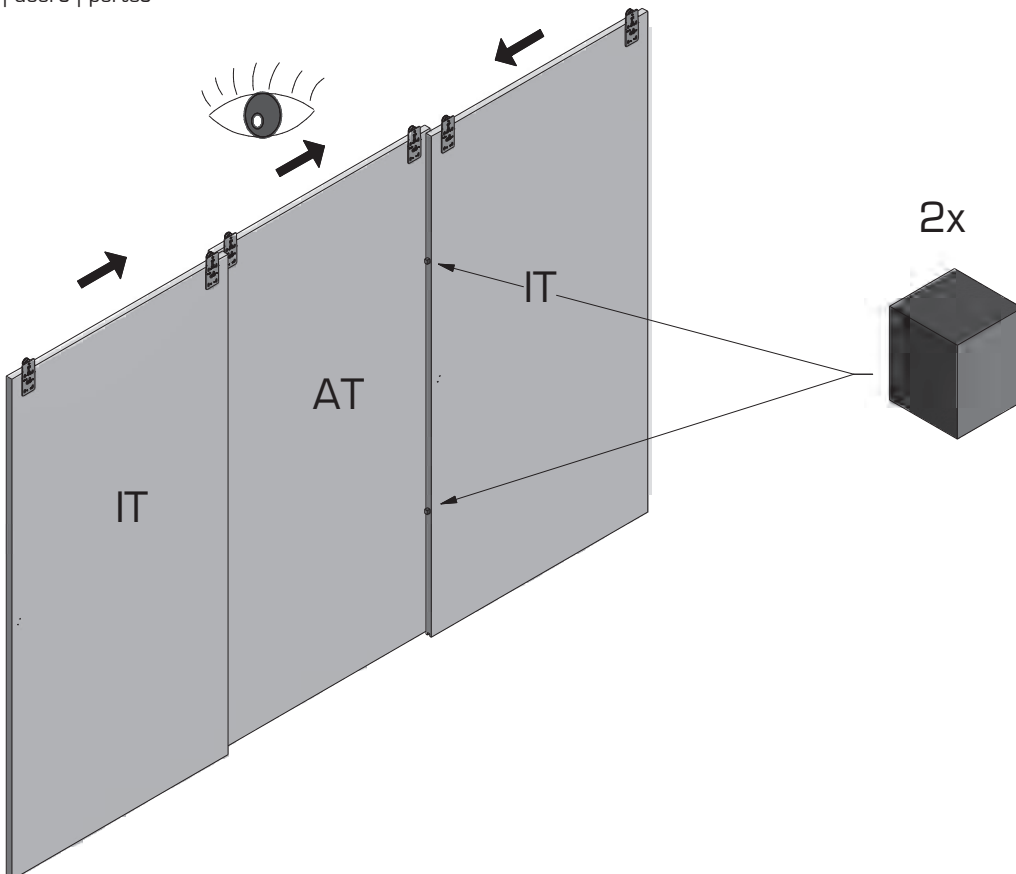
M



N 2 Türen | doors | portes



O 3 Türen | doors | portes



P Türdemontage | door dismounting | demontage de la porte

