



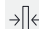
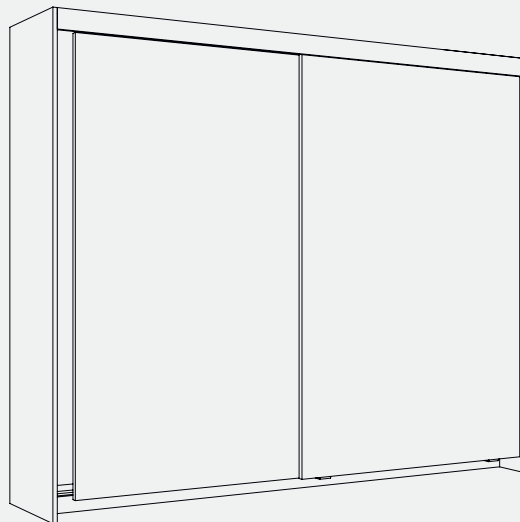


Produkt-Highlights

-  **Komfort** Leichter, flüsterleiser Lauf mit Hawa Comfort Rolle
- Raffinierte Dämpfungstechnologie und innovative Anordnung der Komponenten für spielend leichte Bedienung

Technische Vorgaben

	max.	65 kg
	max.	2600 mm
	max.	1400 mm
		25 mm



Garnitur für 2 oder 3 Holztüren

	Nr.
Hawa Combino 65 H MS, für 2 Türen, Türdicke 25 mm	055.3203.071
Hawa Combino 65 H MS, für 3 Türen, Türdicke 25 mm	055.3203.072

Dämpfeinzug

Bei Dämpfung in Öffnungs- und Schliessrichtung immer 2 Garnituren bestellen.

	Nr.
Hawa Combino 65 H IS/MS, bis 65 kg, 2 Stück	055.3214.071


Schienen-Sets

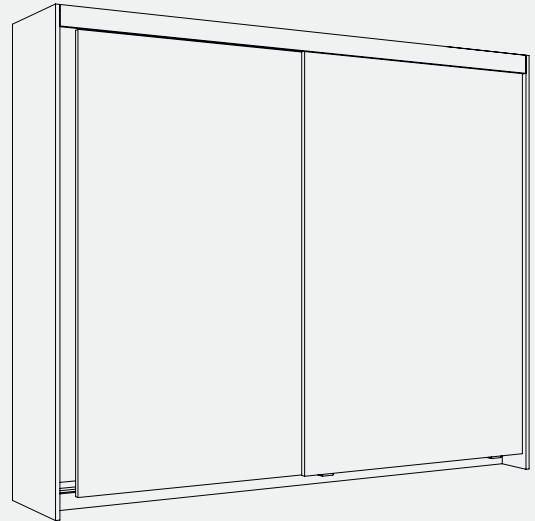
	Nr.
Hawa Combino 65 H MS, 2500 mm	055.3209.071
Hawa Combino 65 H MS, 4000 mm	055.3209.072

Zubehör


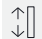


	Nr.
 Dämpfung Führung (Empfohlen ab Türverhältnis grösser als 1:3. Kann nur mit einem Dämpfeinzug eingesetzt werden.)	055.3219.051
 Clip-Teil, für Holzblende, alle 700-800 mm, Aluminium, gelocht	055.3155.000

Product highlights

-  **Comfort** Smooth, silent running with Hawa Comfort roller
Sophisticated soft closing system and innovation arrangement of the components for very easy operation



Technical specifications

-  Max. 65 kg (143 lbs.)
-  Max. 2600 mm (8'6 3/8")
-  Max. 1400 mm (4'7 1/8")
-  25 mm (31/32")

Set for 2 or 3 wooden doors

	Nr.
Hawa Combino 65 H MS, for 2 doors, door thickness 25 mm (31/32")	055.3203.071
Hawa Combino 65 H MS, for 3 doors, door thickness 25 mm (31/32")	055.3203.072

Soft close

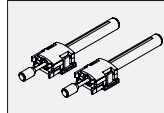
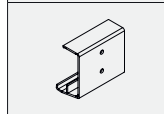
For soft closing in opening and closing direction order 2 sets.

	Nr.
Hawa Combino 65 H IS/MS, up to 65 kg (143 lbs.), 2 pieces	055.3214.071

Track sets

	Nr.
Hawa Combino 65 H MS, 2500 mm (8'2 7/16")	055.3209.071
Hawa Combino 65 H MS, 4000 mm (13'1 15/32")	055.3209.072

Accessories

	Nr.
 Soft close for guide (recommended from a door ratio bigger than 1:3. Can only be used with a soft close.)	055.3219.051
 Clip-on component, for wooden panel, every 700-800 mm (2'3 9/16"-2'7 1/2"), aluminum, pre-drilled	055.3155.000

Produits phares

Confort

Coulissement léger et silencieux avec Hawa Galet de Confort

Une technique d'amortissement raffinée et un ordre innovant des composants pour une manipulation aisée

Spécifications techniques


Max. 65 kg



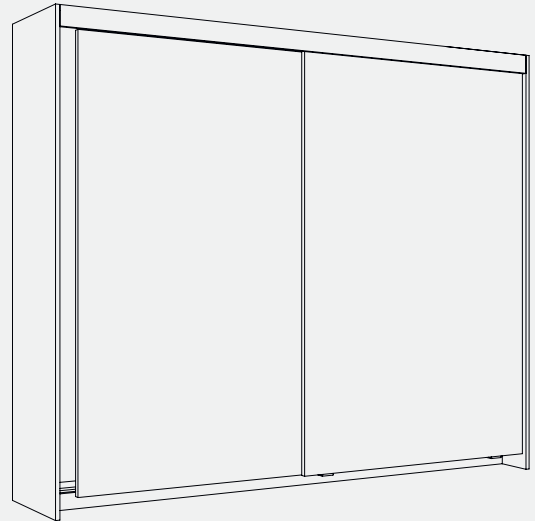
Max. 2600 mm



Max. 1400 mm



25 mm


Garniture pour 2 ou 3 portes en bois

	Nr.
Hawa Combino 65 H MS, pour 2 portes, épaisseur de porte 25 mm	055.3203.071
Hawa Combino 65 H MS, pour 3 portes, épaisseur de porte 25 mm	055.3203.072

Amortissement

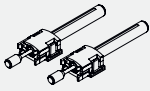

Pour amortissement dans le sens d'ouverture et de fermeture veuillez commander 2 garnitures.

	Nr.
Hawa Combino 65 H IS/MS, jusqu'à 65 kg, 2 pièces	055.3214.071

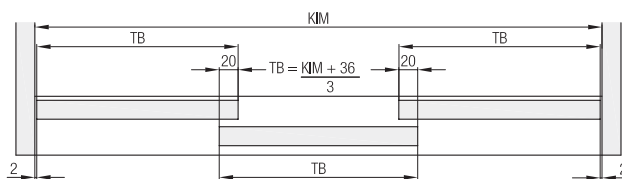
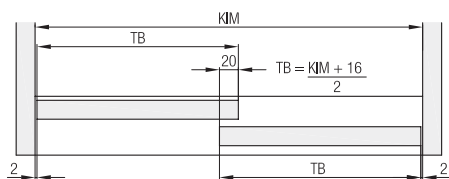
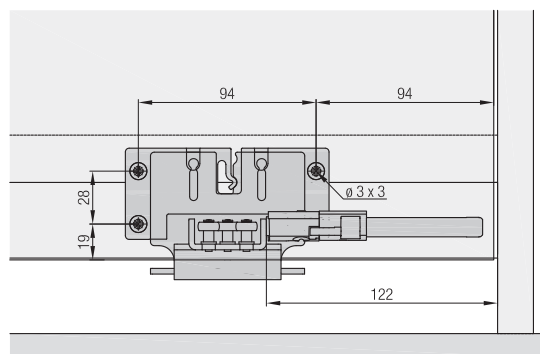
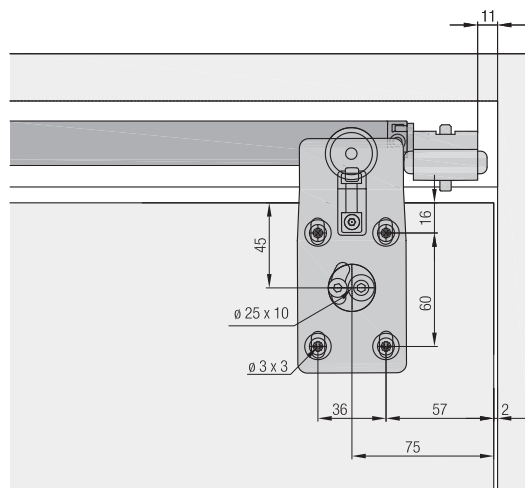
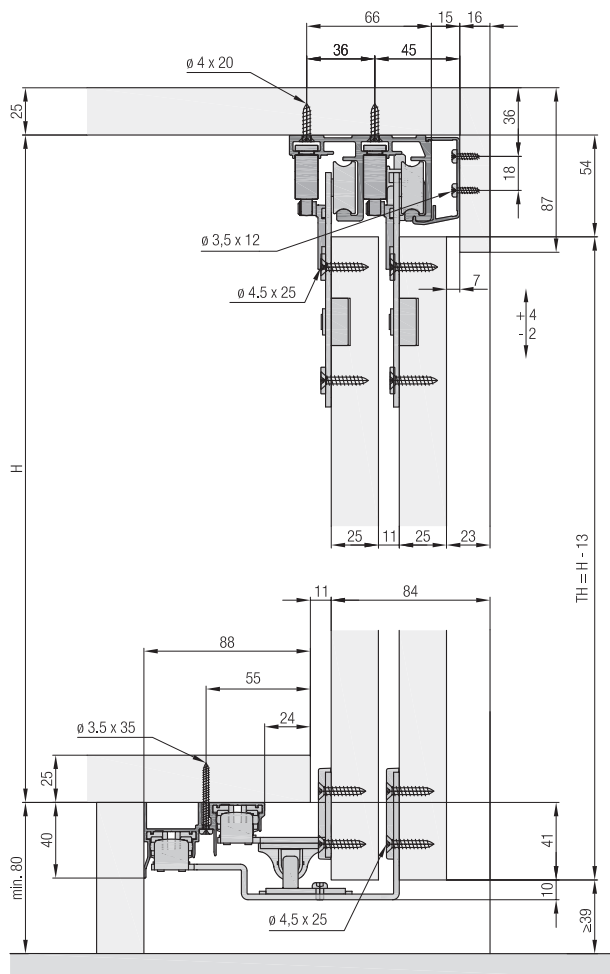
Kits de rails

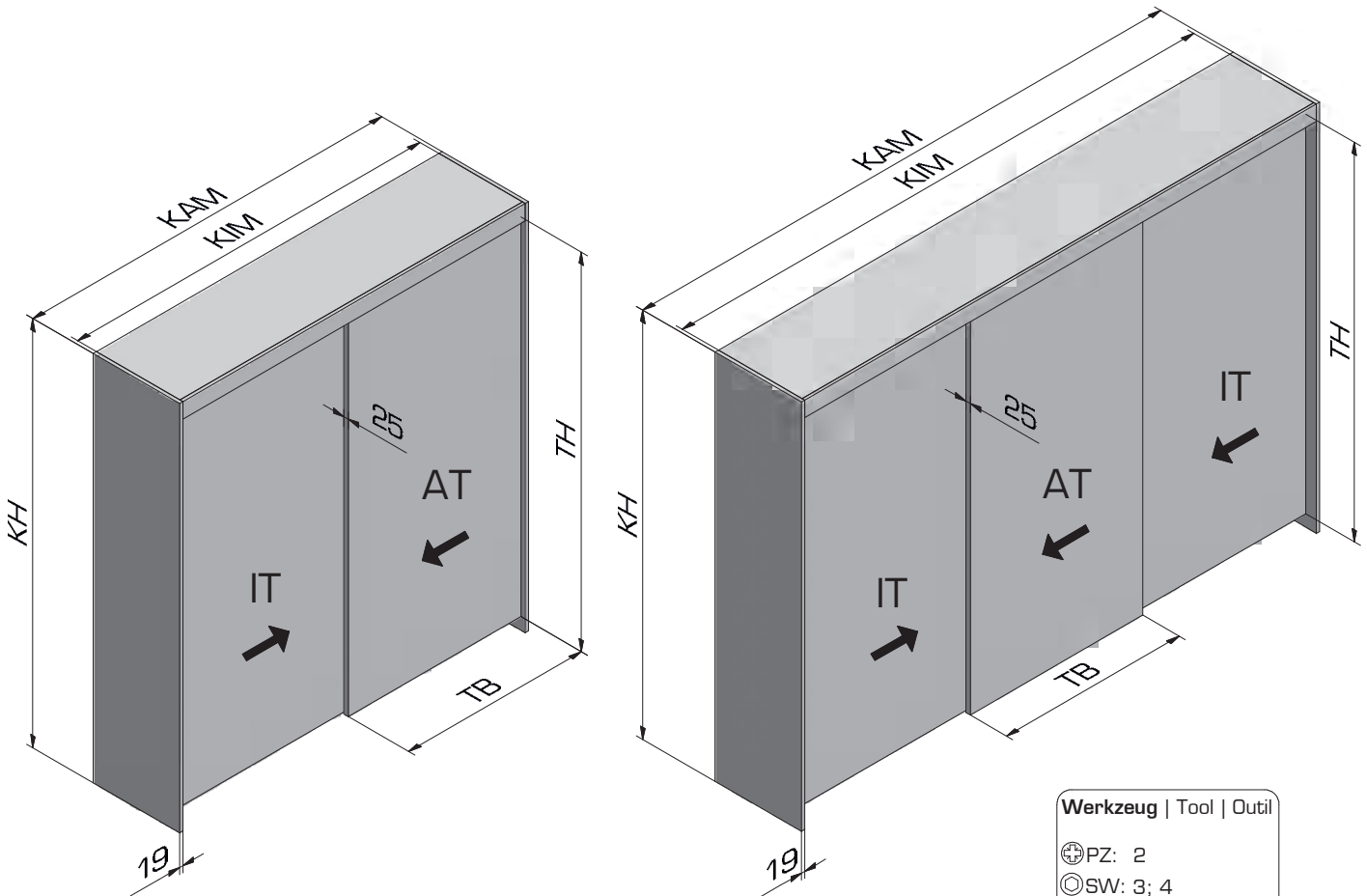
	Nr.
Hawa Combino 65 H MS, 2500 mm	055.3209.071
Hawa Combino 65 H MS, 4000 mm	055.3209.072

Accessoires

	Nr.
 <p>Amortisseur de guidage (recommandé si le rapport de porte est supérieur à 1:3. Peut être utilisé seulement avec amortissement.)</p>	055.3219.051
 <p>Clip, pour cache en bois, tous les 700-800 mm, aluminium, percé</p>	055.3155.000

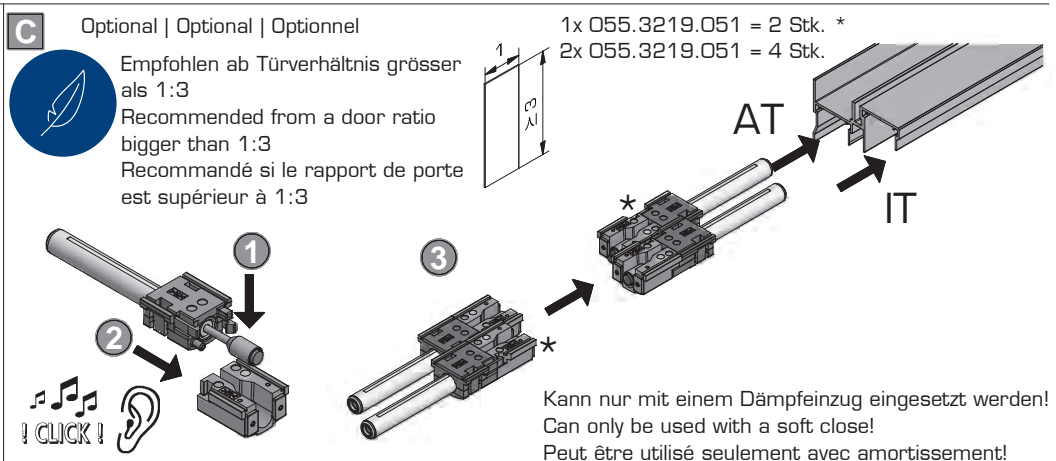
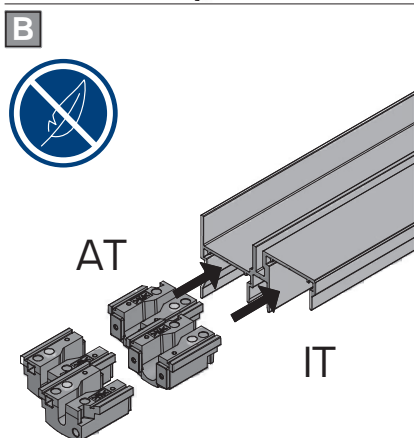
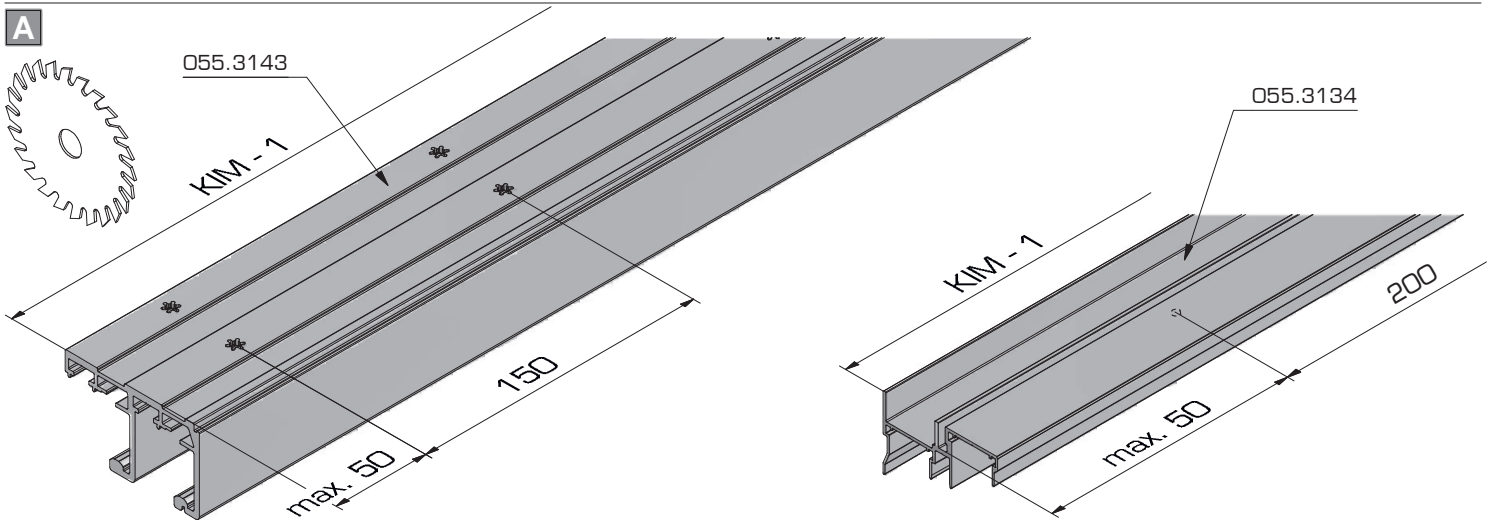
Einbaubeispiele
 Installation examples
 Exemples de montage



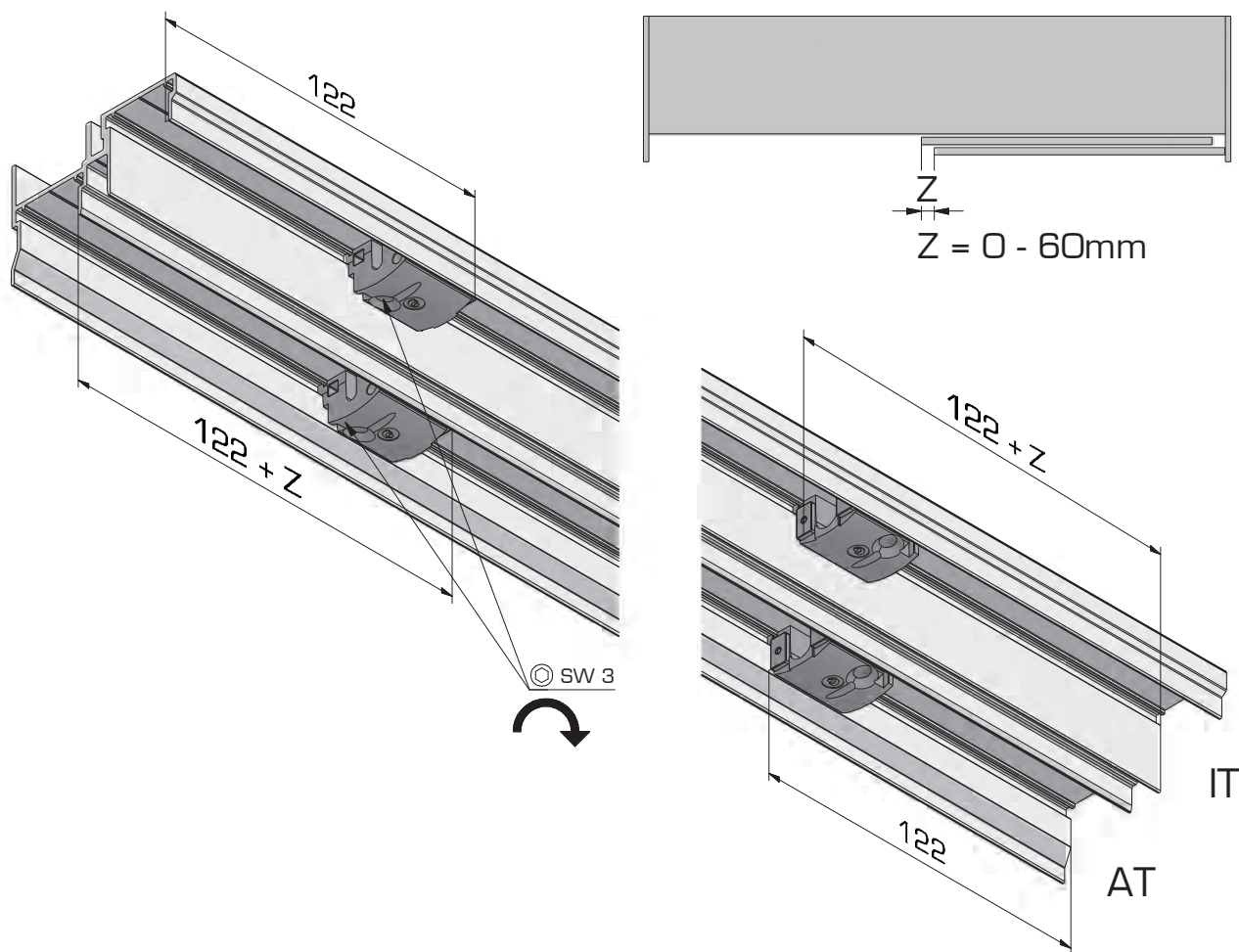


Diese Anleitung zeigt die Aussentüre (AT) nach links öffnend
 This manual shows the outside door (AT) opening to the left
 Ce manuel montre la porte extérieure (AT) s'ouvrant à gauche

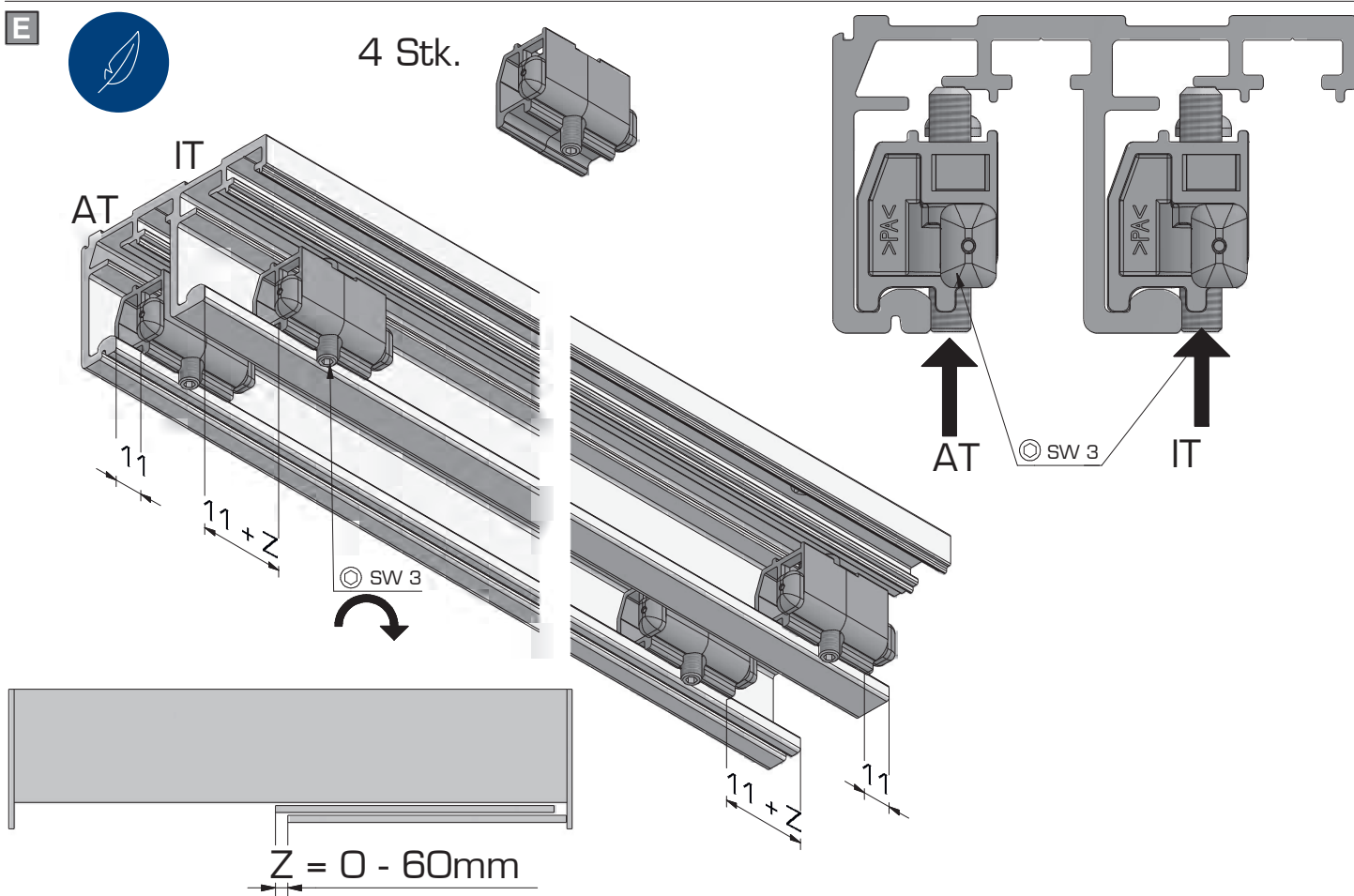
- Werkzeug | Tool | Outil**
- ⊕ PZ: 2
 - ⊙ SW: 3; 4
 - ⊗ TX: 10; 20
 - ⊖ No.: 3
 - ⊖ SW: -



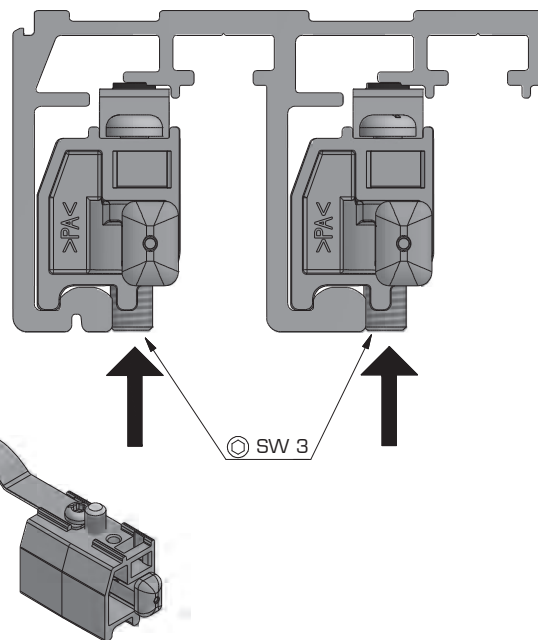
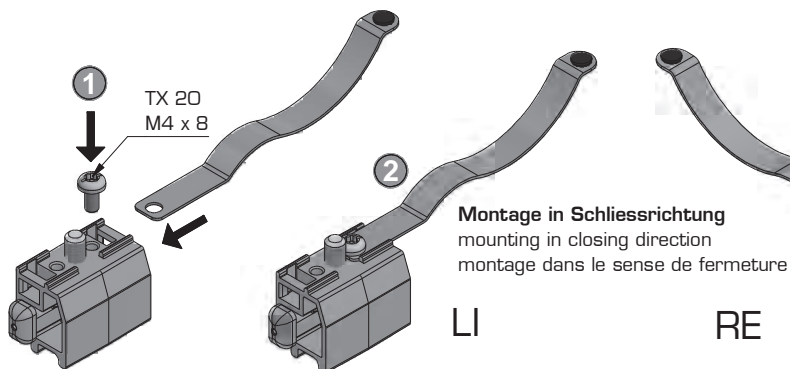
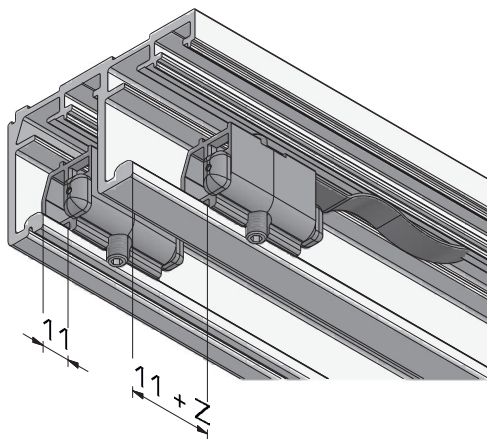
D



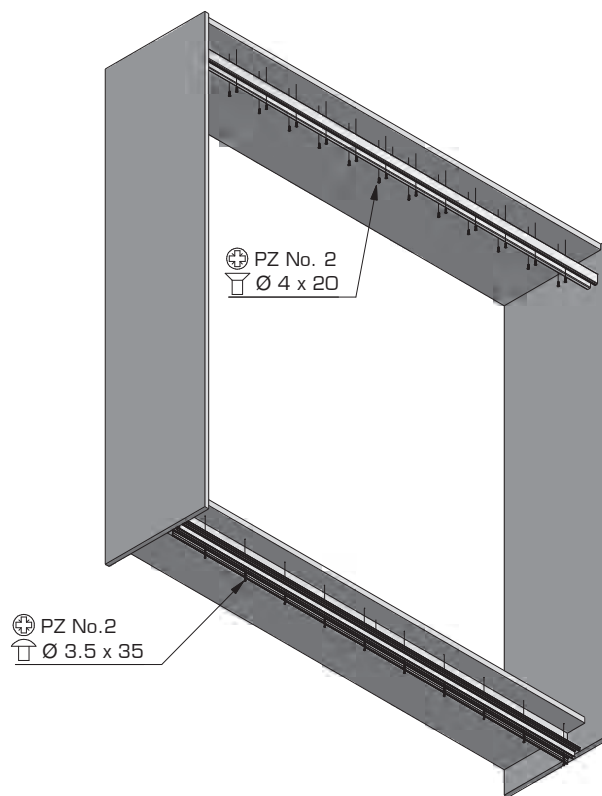
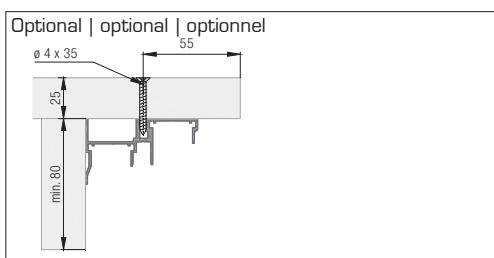
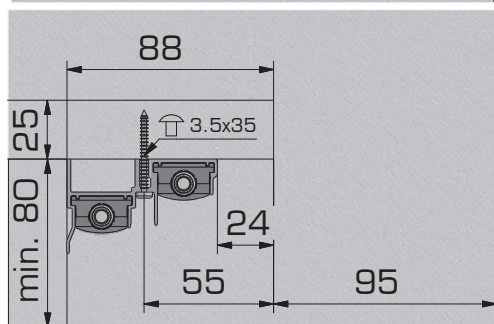
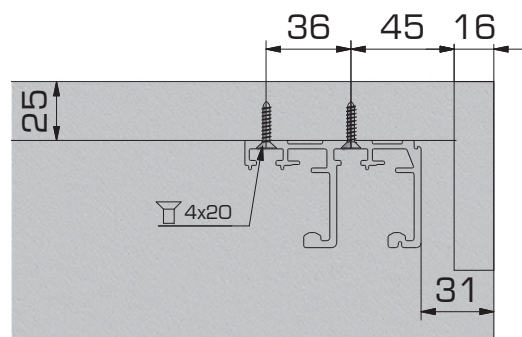
E



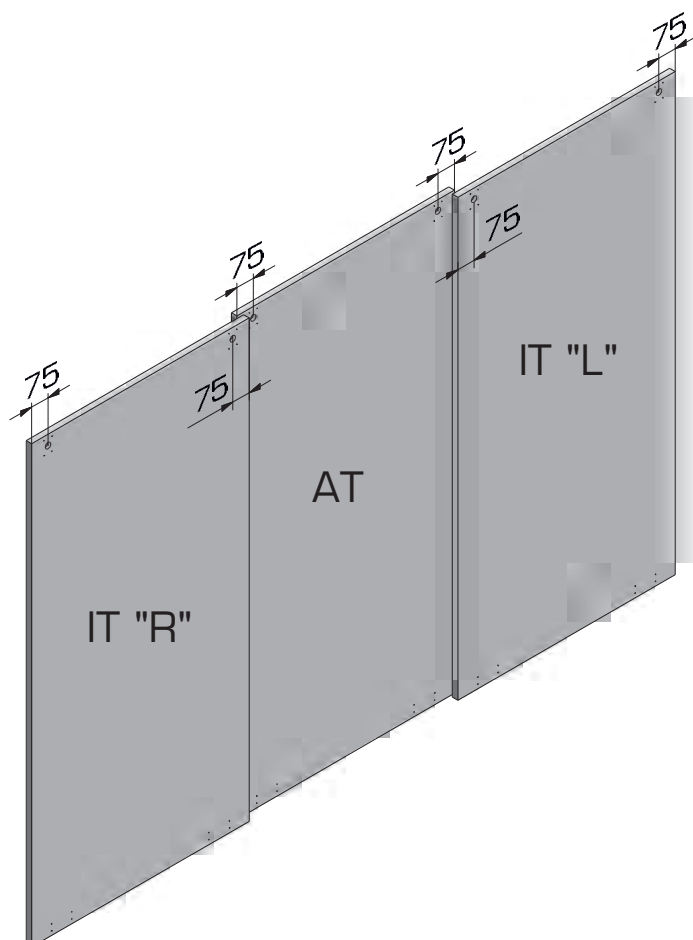
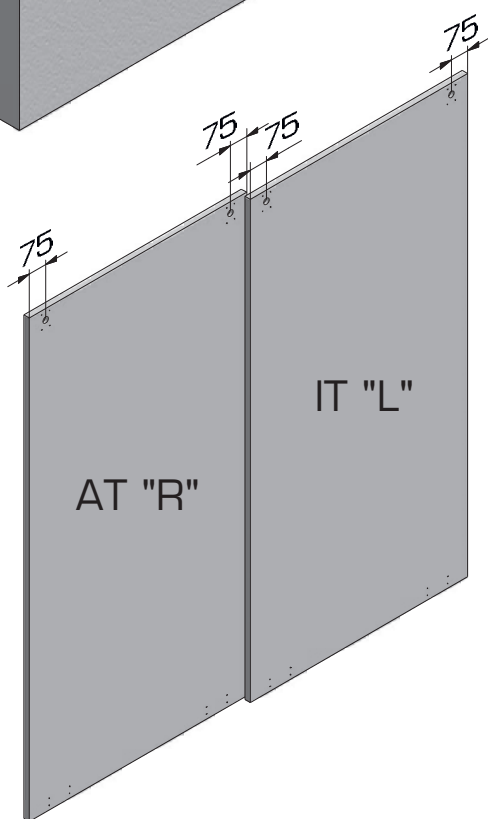
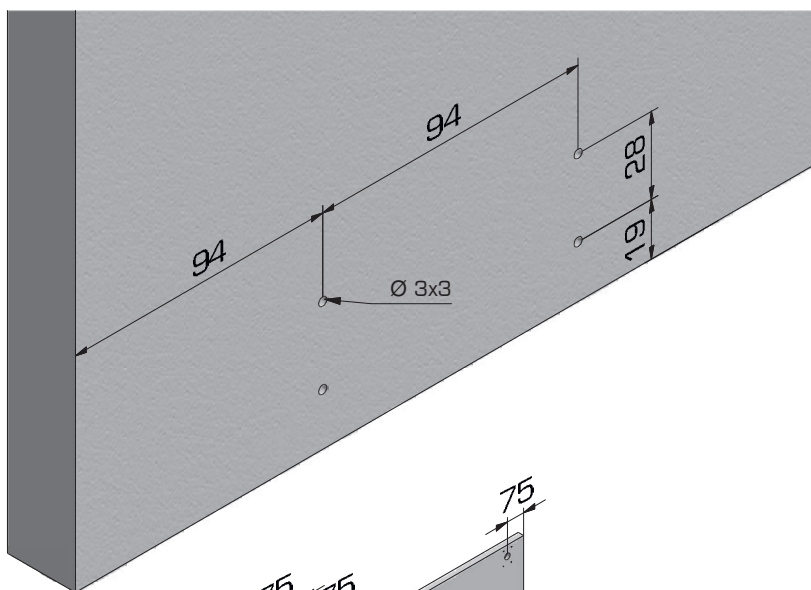
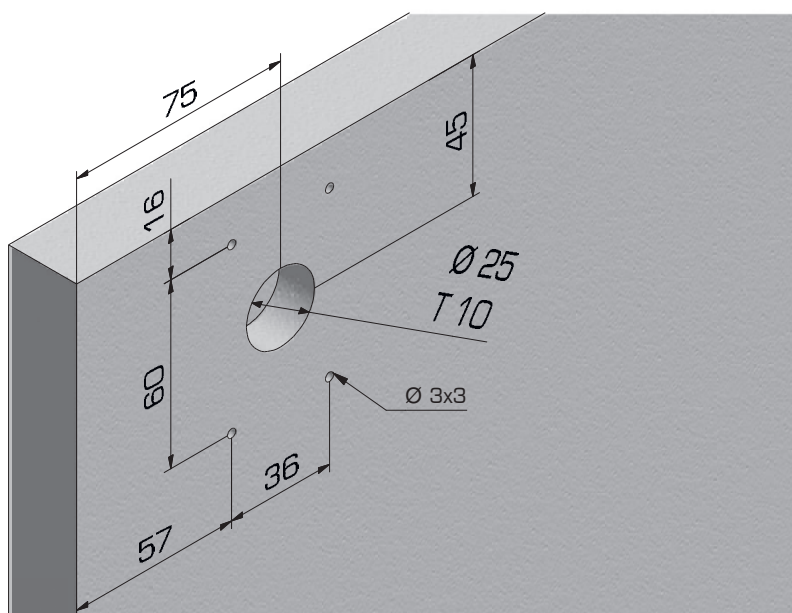
F



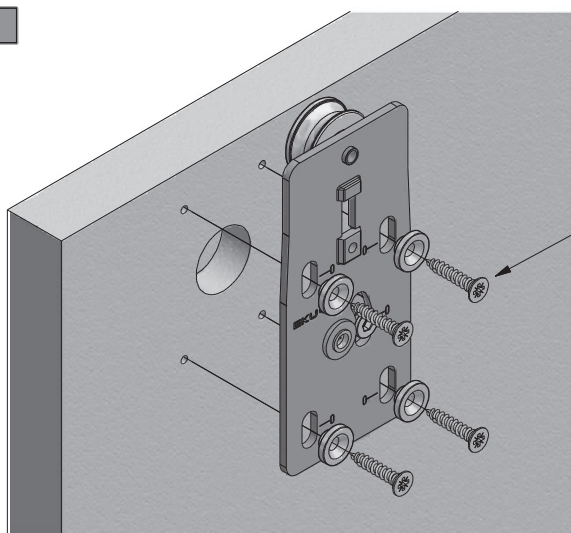
G



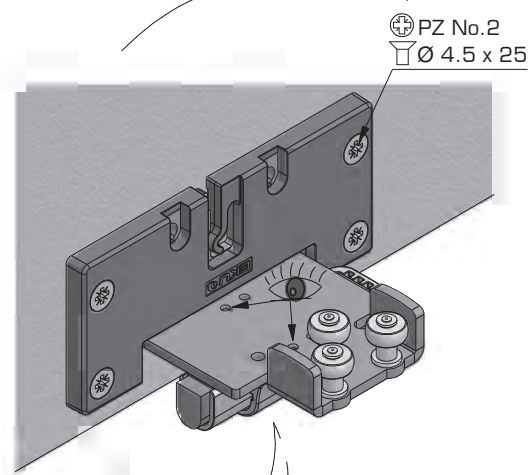
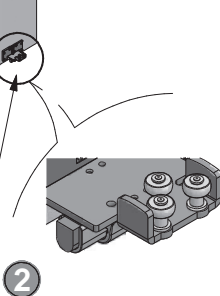
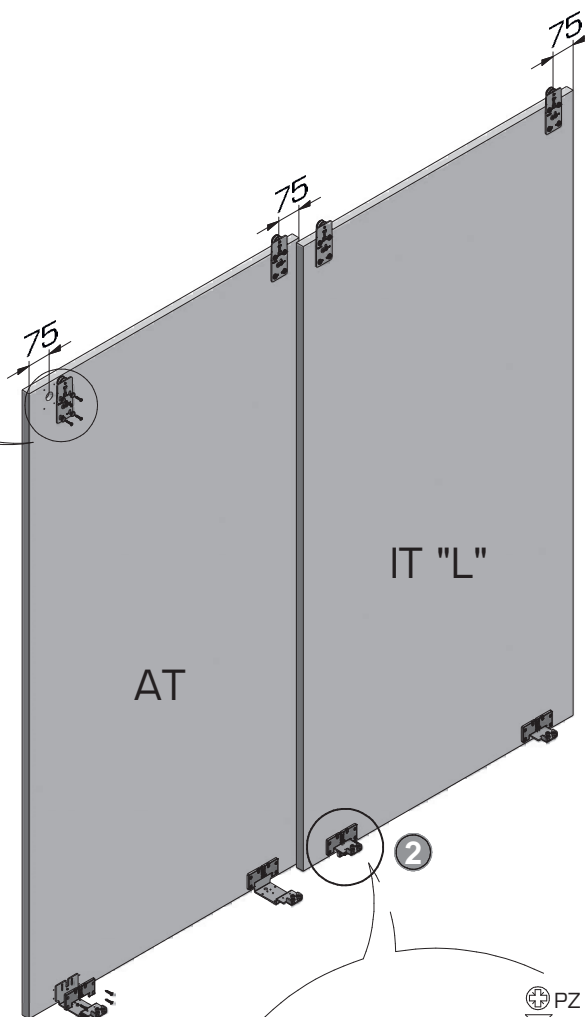
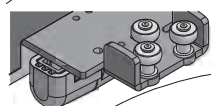
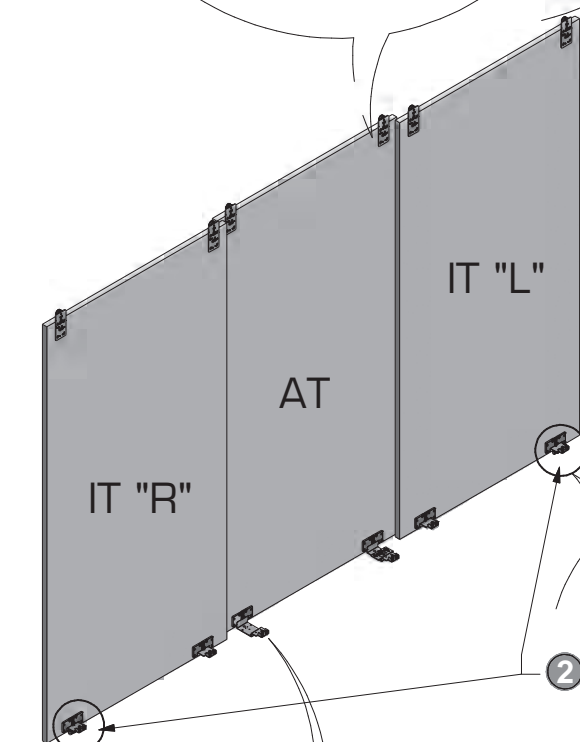
H



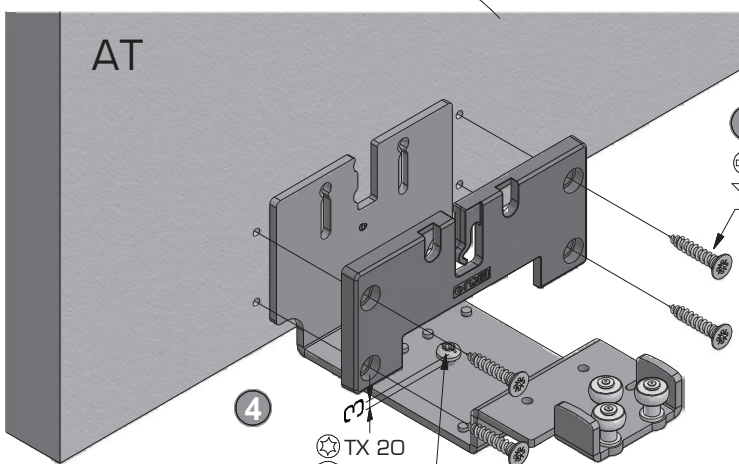
I



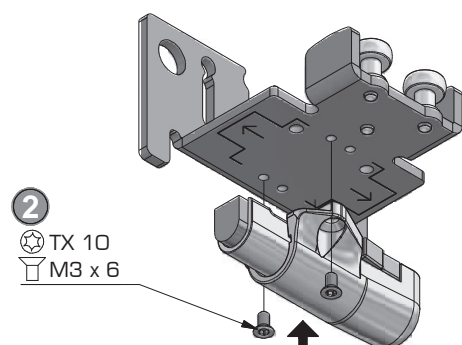
- 1
- ⊕ PZ No.2
- ∩ Ø 4.5 x 25



- ⊕ PZ No.2
- ∩ Ø 4.5 x 25

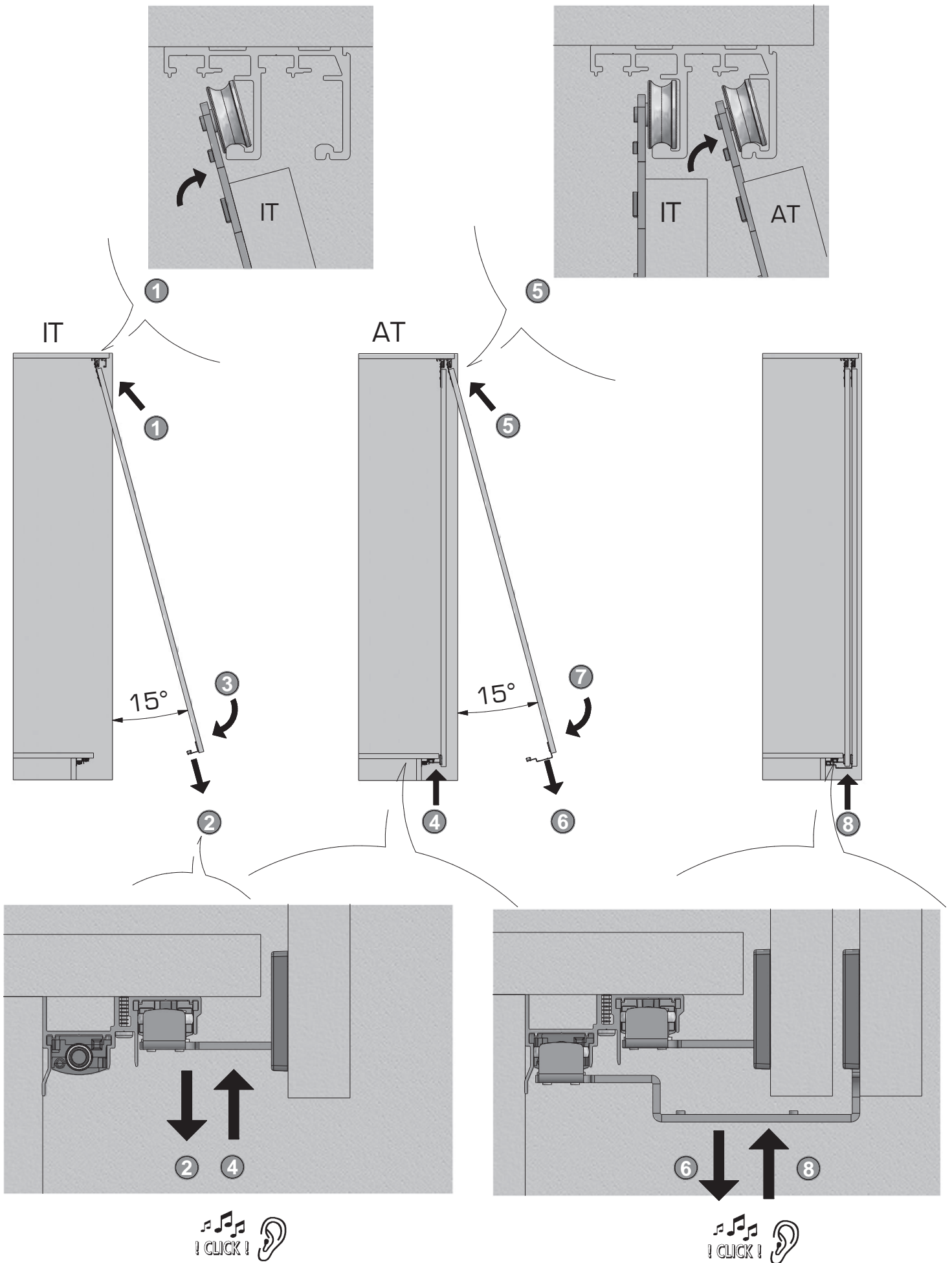


- 3
- ⊕ PZ No.2
- ∩ Ø 4.5 x 25
- 4
- ⊕ TX 20
- ∩ M4 x 6



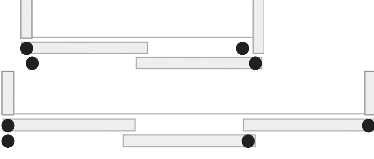


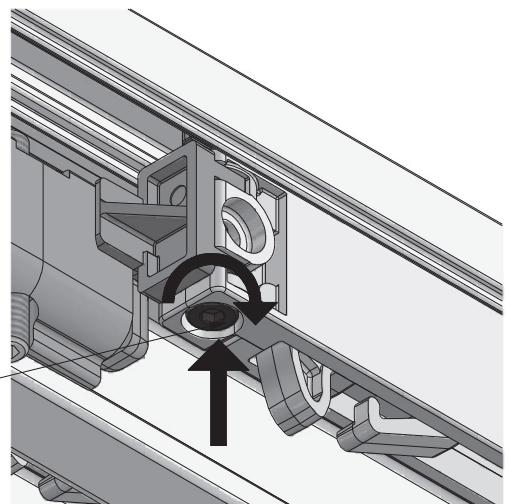
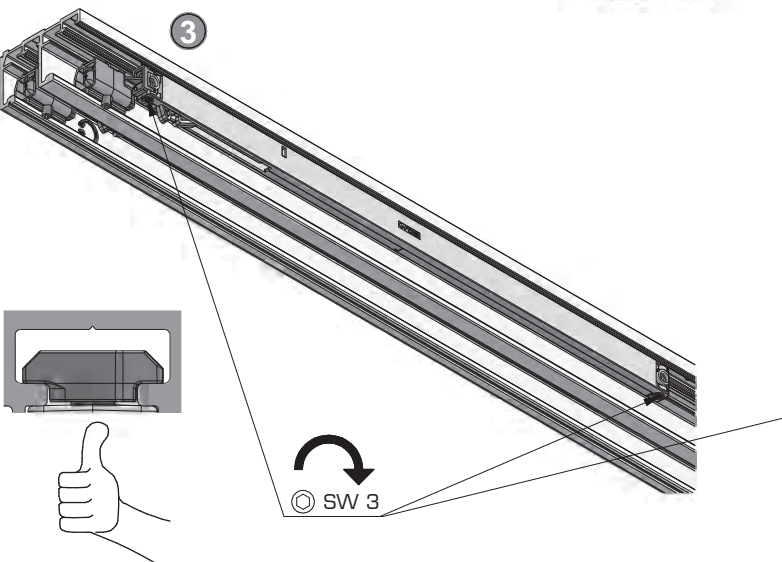
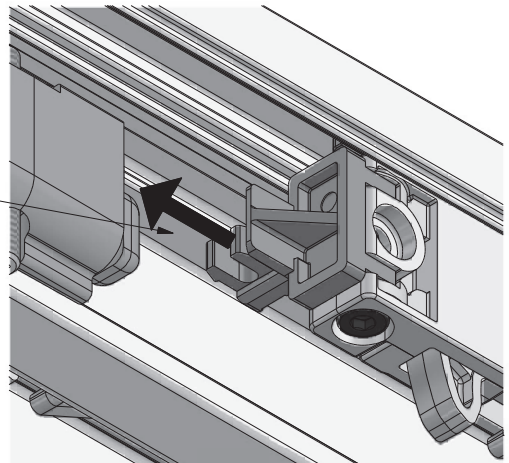
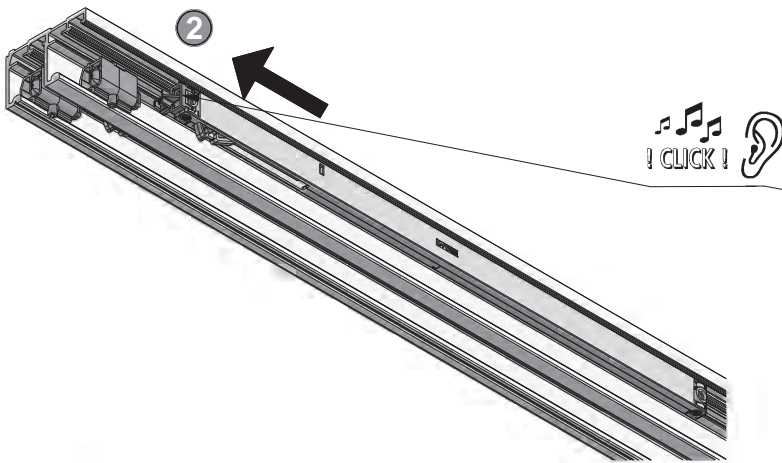
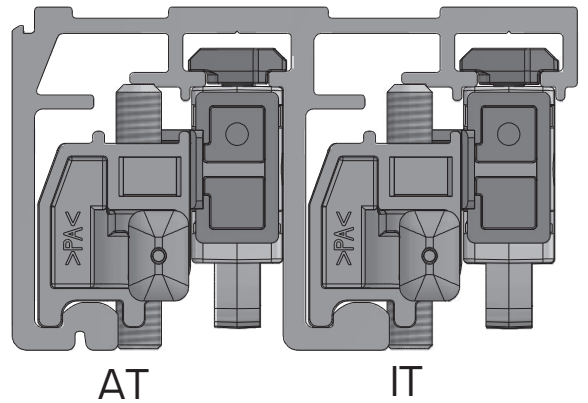
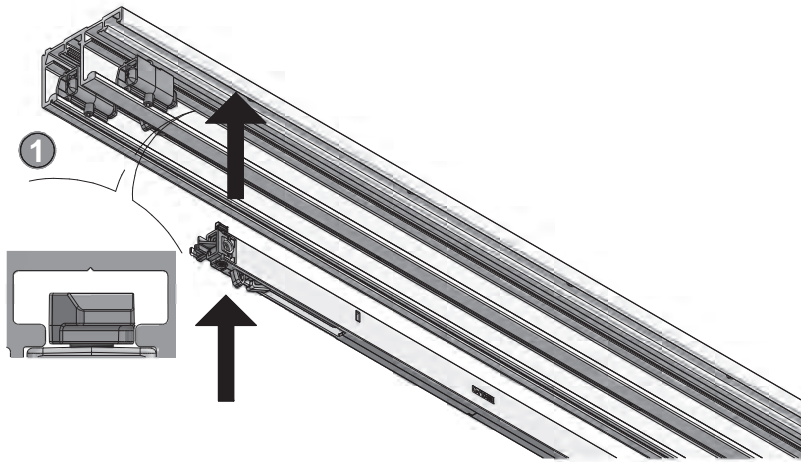
- 2
- ⊕ TX 10
- ∩ M3 x 6

J



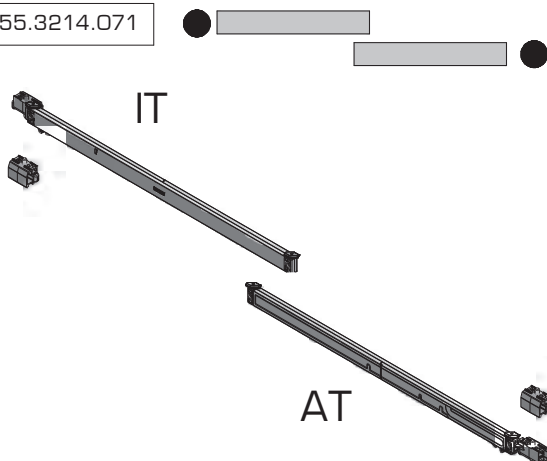
K

	 Schliessrichtung closing direction sens de fermeture	Schliess- und Öffnungsrichtung opening and closing direction sens de fermeture et d'ouverture
		
2 Türen 2 doors 2 portes	1x 055.3214.071	2x 055.3214.071
3 Türen 3 doors 3 portes	-	2x 055.3214.071

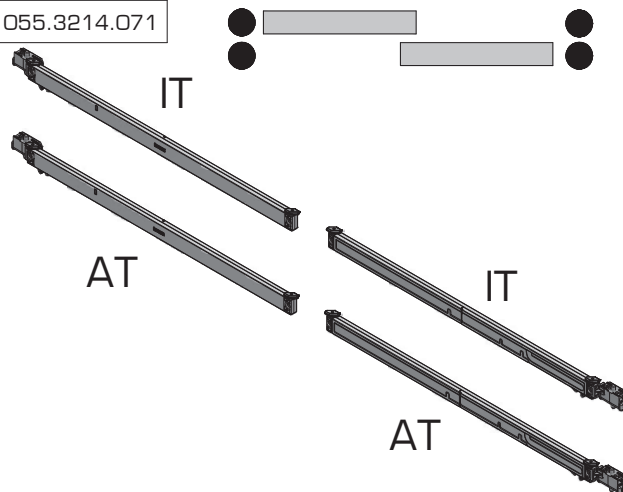


L

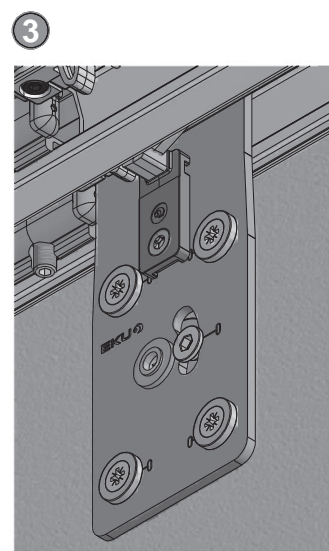
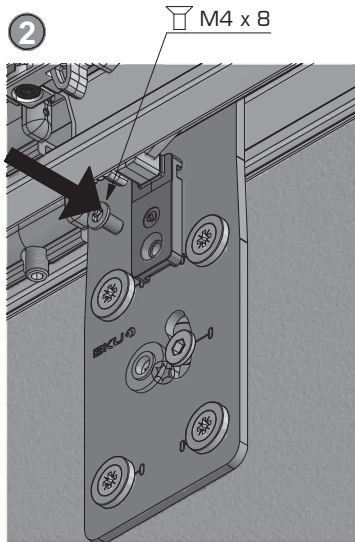
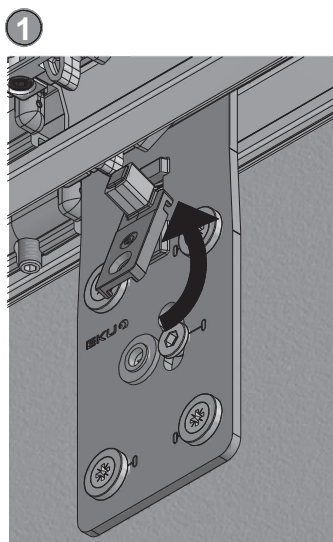
1x 055.3214.071



2x 055.3214.071

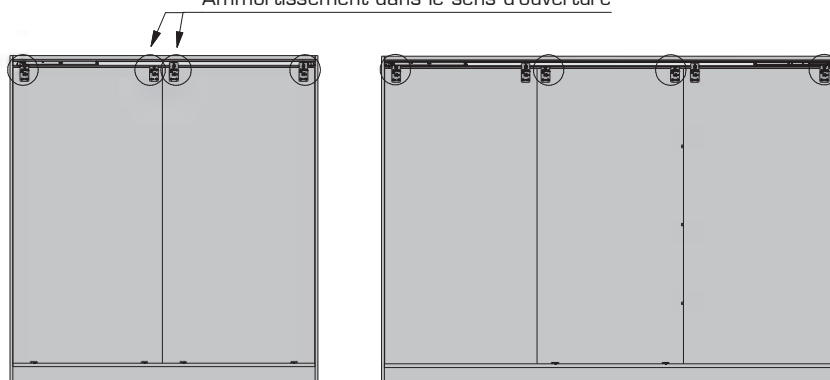


M

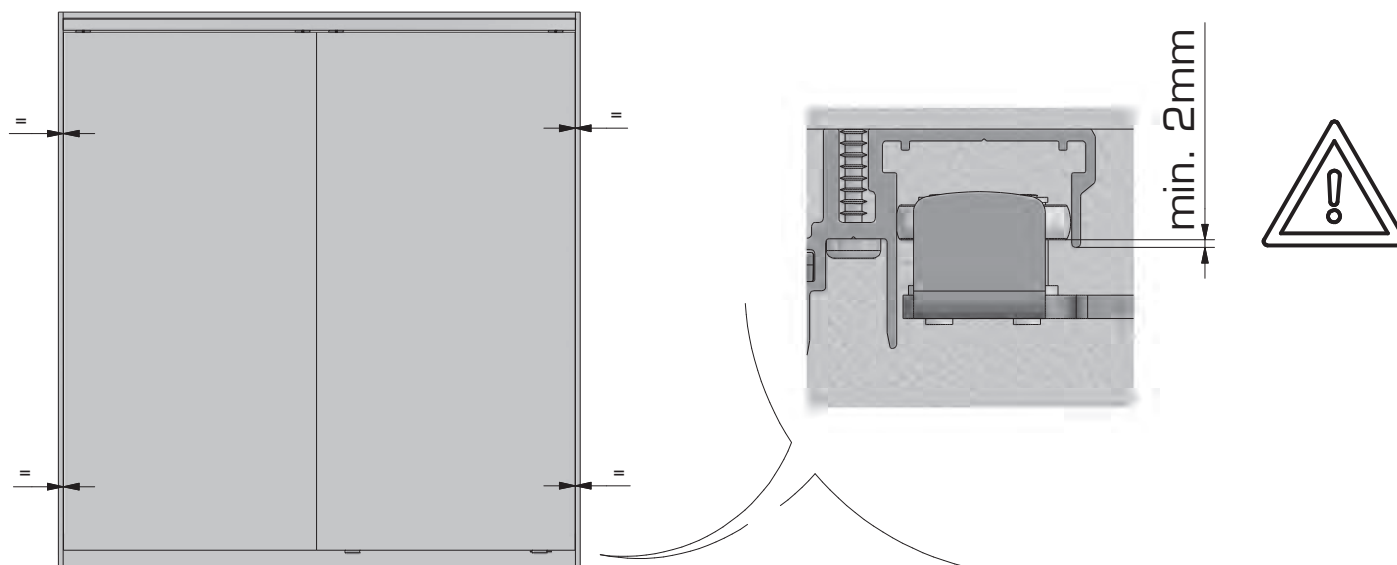
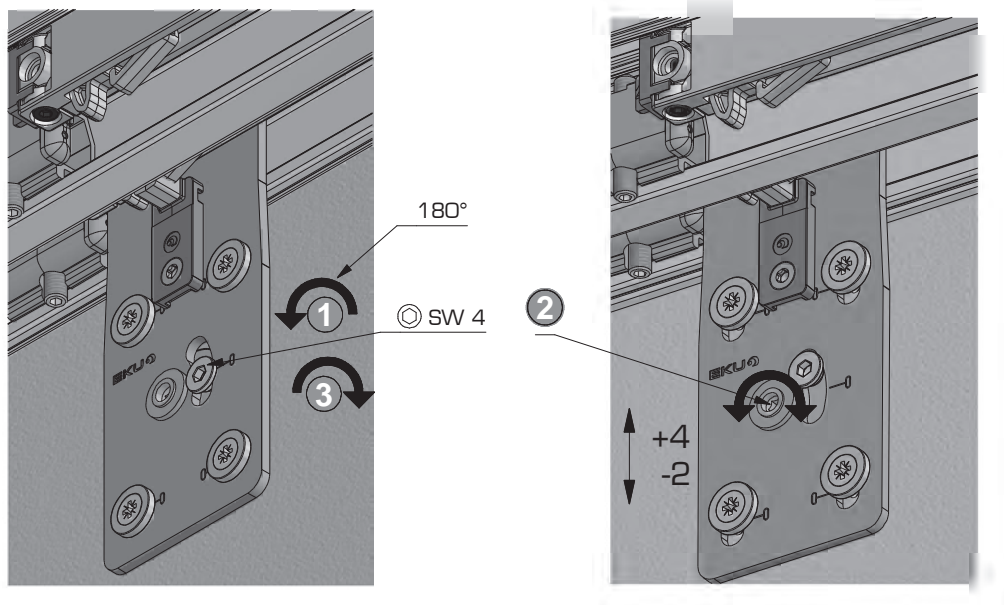


erste Bewegung langsam
first move slowly
premier mouvement lentement

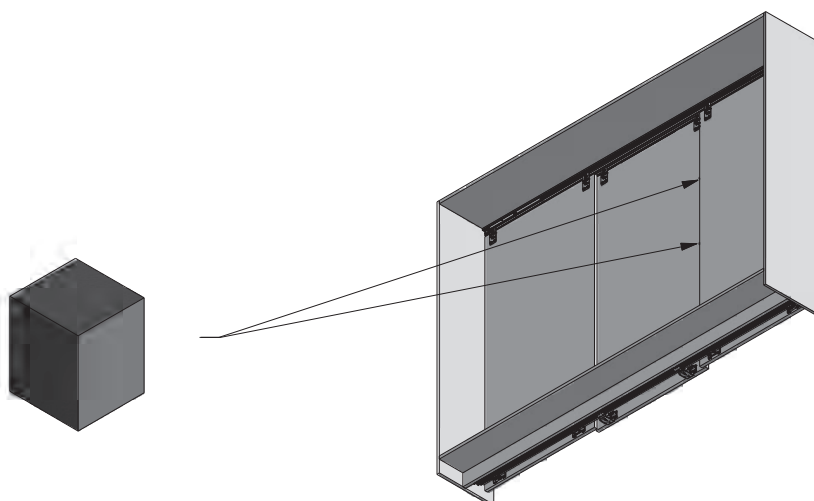
Dämpfeinzug in Öffnungsrichtung
Soft close in opening direction
Ammortissement dans le sens d'ouverture



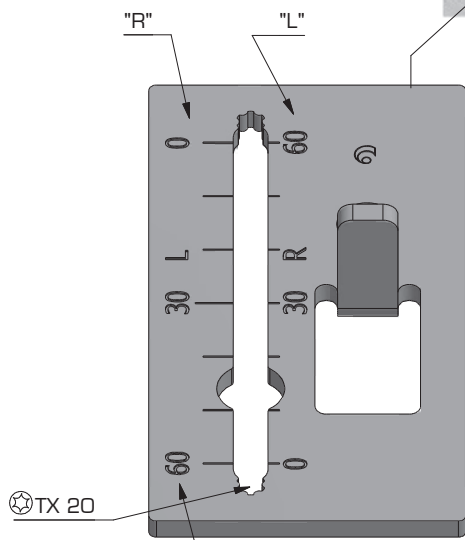
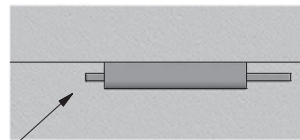
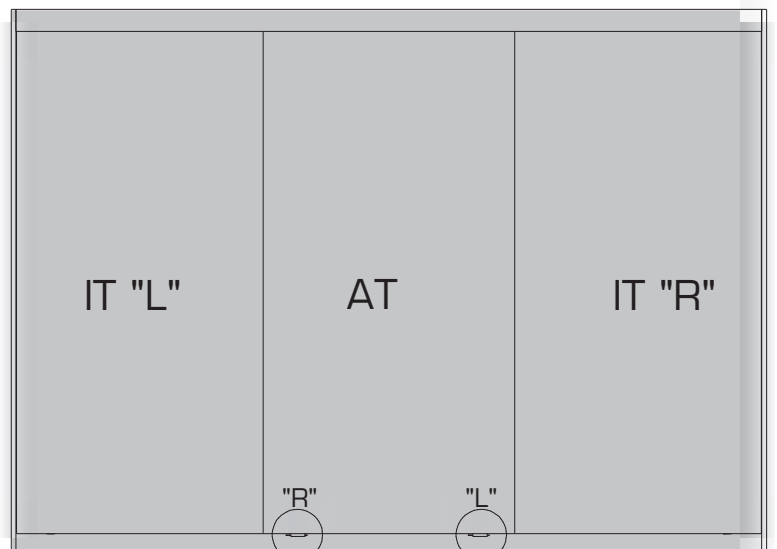
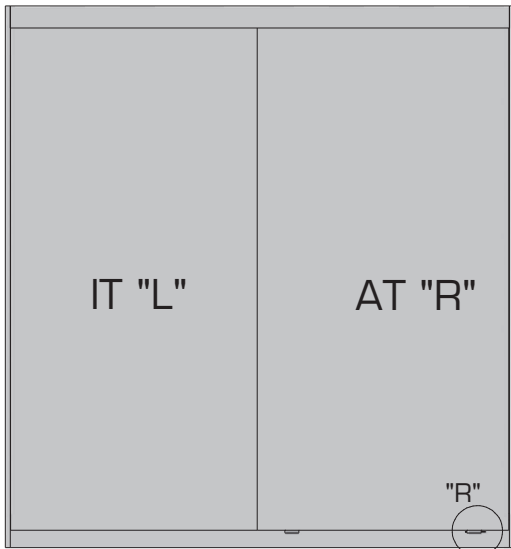
N Justieren | adjust | ajustar



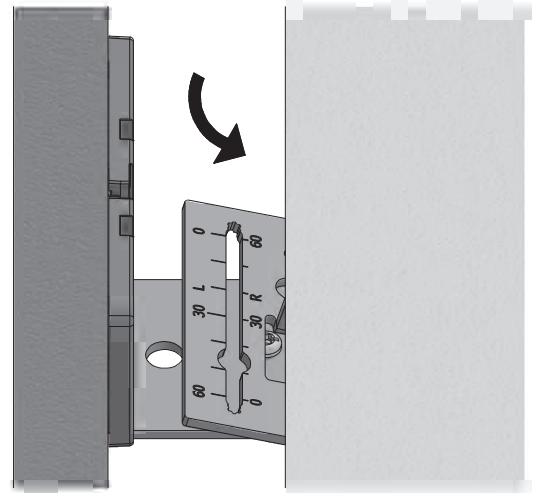
O 3 Türen | doors | portes



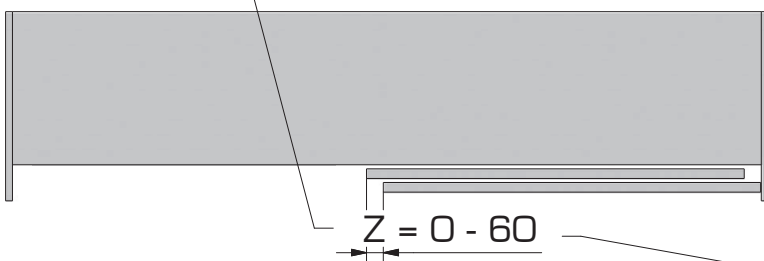
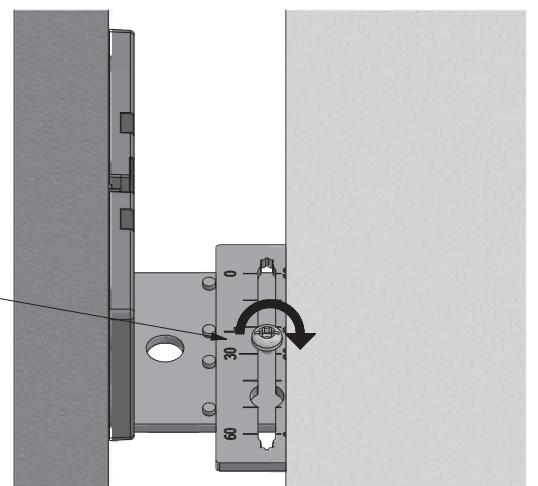
P



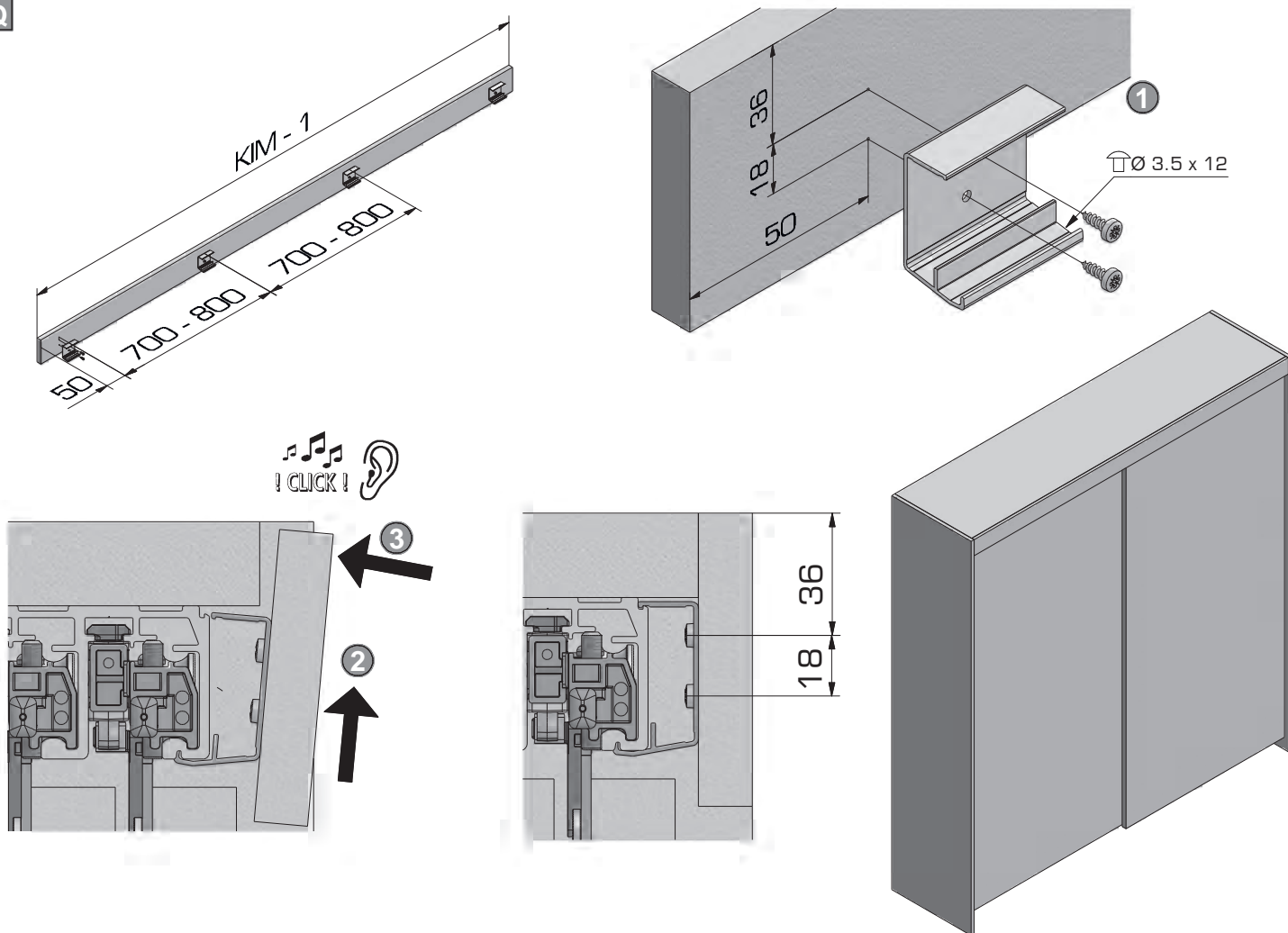
1



2



Q



R Türdemontage | Door dismounting | Demontage de la porte

